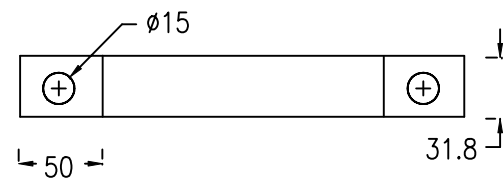
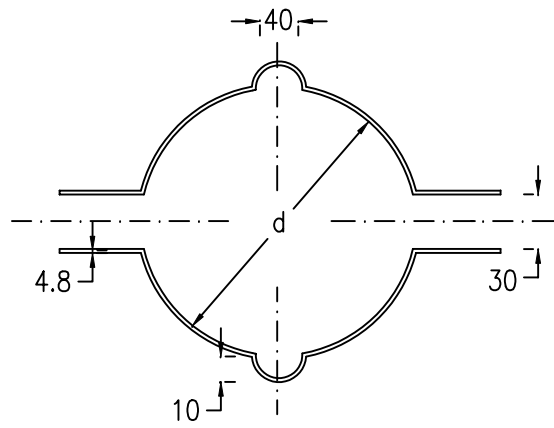
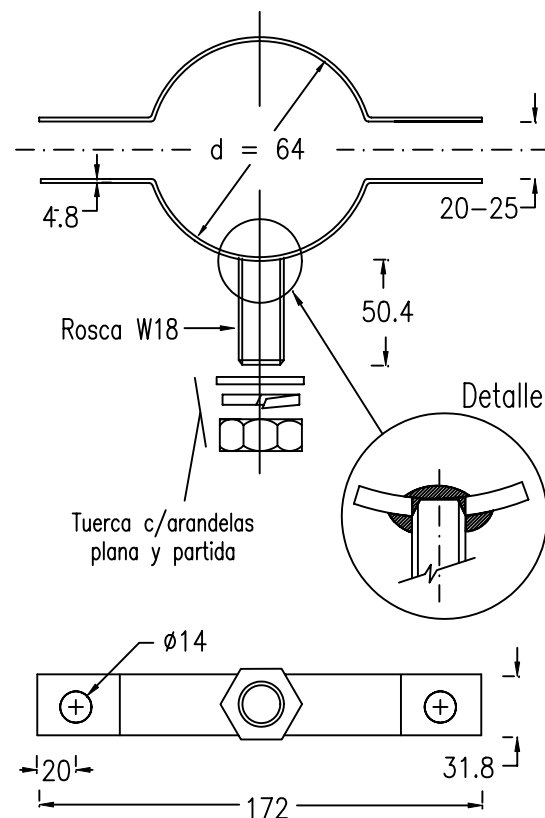


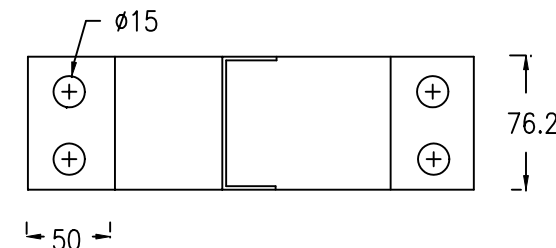
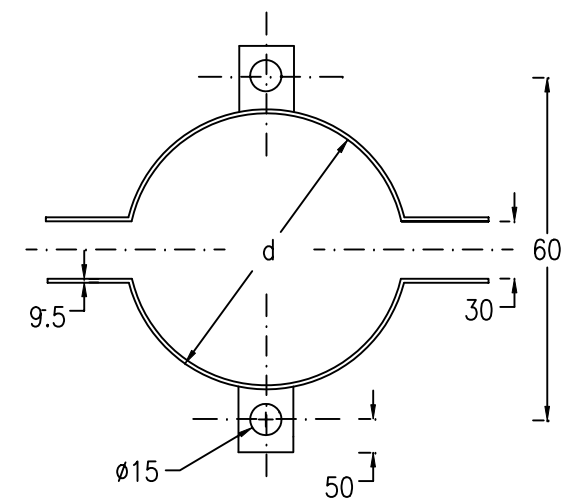
ABRAZADERA



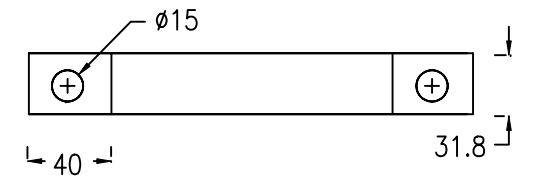
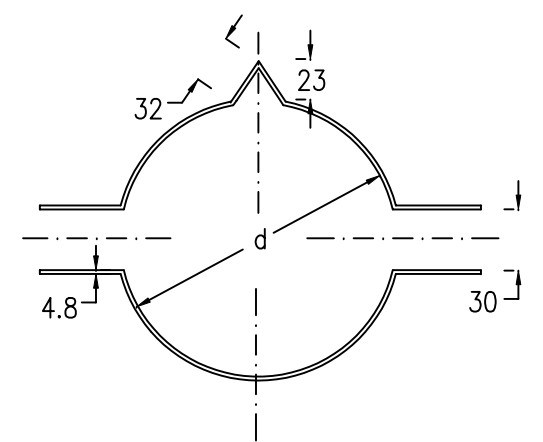
COLLAR TIPO 'A'



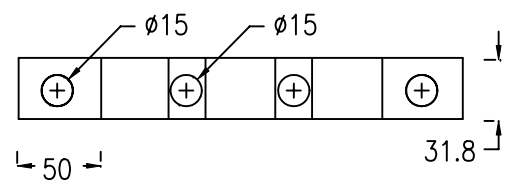
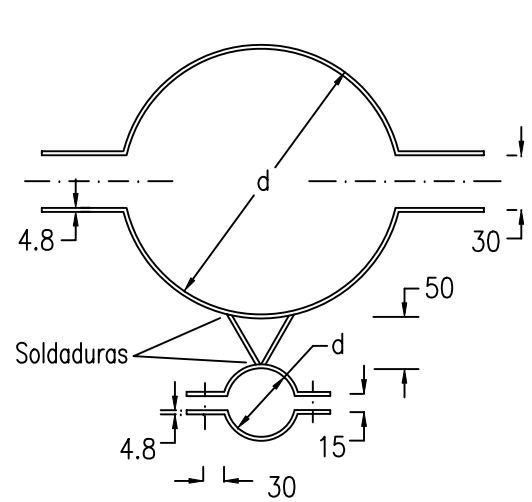
COLLAR TIPO 'B'



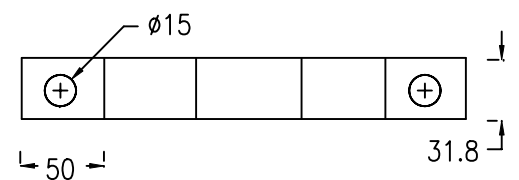
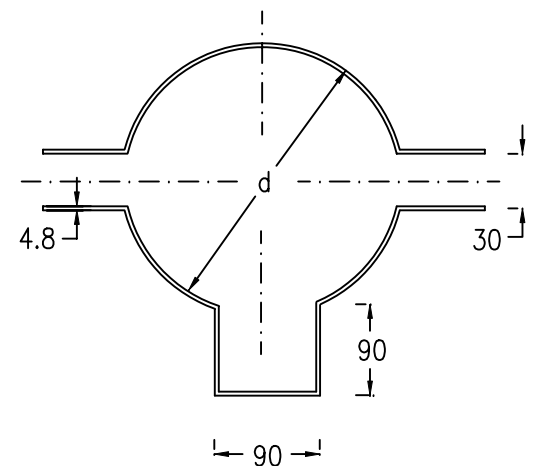
COLLAR TIPO 'C'



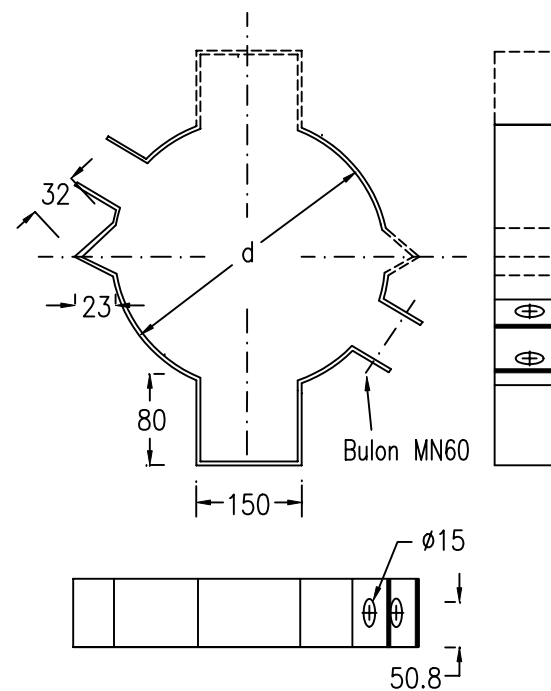
COLLAR TIPO 'D'



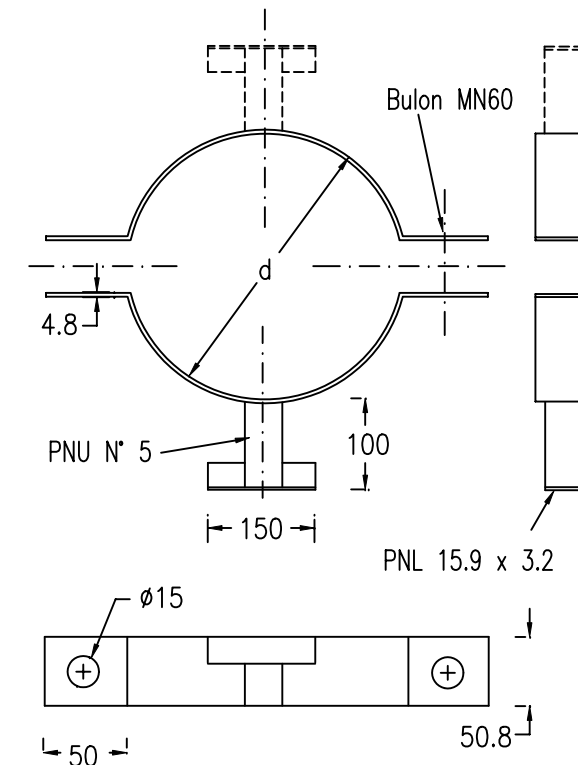
COLLAR TIPO 'E'



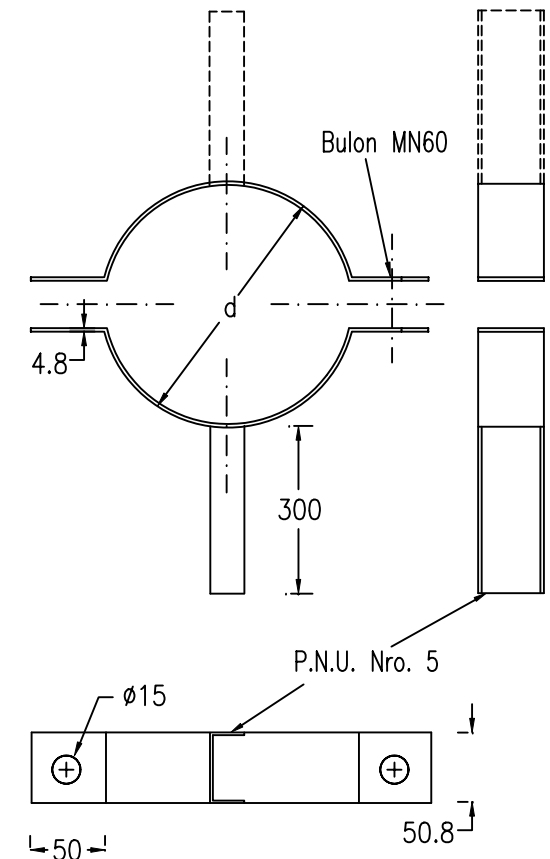
COLLAR TIPO 'F'



COLLAR TIPO 'G'



COLLAR TIPO 'H'



COLLAR TIPO 'I'

NOTA: - las dimensiones son en milímetros
 - d: según diámetro de la columna excepto donde se indica
 - todos los elementos serán cincados según NIME 3025



Abrazaderas y collares
 tipos A - B - C - D - E - F - H e I

Plano N°:
 TC-400-001

Gcia. de Ingeniería

Fecha: 3/06/2005

Esc.: s/e

Tipo Constructivo

Archivo: TC-400-001.dwg