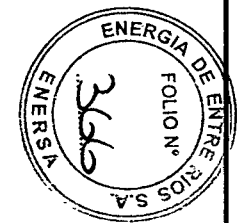





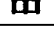
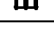


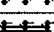
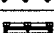


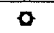


Pos	Vista	Descripción
①		TRANSFORMADOR DE POTENCIA 15/10/15 MVA, TENSIÓN DE SERVICIO 132/33/13.2 KV
②		TRANSFORMADOR PARA FORMACIÓN DE NEUTRO ARTIFICIAL DE 13,2KV-2500A
③		TRANSFORMADOR DE SERVICIOS AUXILIARES 13,2/0,400-0,231KV - 250KVA
④		SECCIONADOR TRIPOLAR EXTERIOR. TENSIÓN DE SERVICIO 132KV. POLOS PARALELO, CON CUCHILLAS DE P. A. T.
⑤		SECCIONADOR TRIPOLAR EXTERIOR. TENSIÓN DE SERVICIO 132KV. POLOS PARALELO
⑥		INTERRUPTOR TRIPOLAR. TENSIÓN DE SERVICIO 132KV - 3150 A-MANDO UNITRIPOLAR
⑦		DESCARGADOR DE SOBRETENSIÓN 120KV - 10KA
⑧		TRANSFORMADOR DE INTENSIDAD. TENSIÓN DE SERVICIO 132KV, 250-500/1-1A
⑨		TRANSFORMADOR DE TENSIÓN TENSIÓN DE SERVICIO 132KV
⑩		AISLADOR SOPORTE PARA 132KV
⑪		SECCIONADOR TRIPOLAR EXTERIOR P.P., TENSIÓN DE SERVICIO 33 KV - 630A
⑫		SECCIONADOR TRIPOLAR EXTERIOR P.P., TENSIÓN DE SERVICIO 13.2 KV - 1600A
⑬		INTERRUPTOR TRIPOLAR EXTERIOR, TENSIÓN DE SERVICIO 13.2 KV - 1600A
⑭		INTERRUPTOR TRIPOLAR EXTERIOR, TENSIÓN DE SERVICIO 13.2 KV - 630A
⑮		SECCIONADOR A TRIPOLAR A CUERNOS EXTERIOR. TENSIÓN DE SERVICIO 15KV - 600A
⑯		RECONECTADOR EXTERIOR. TENSIÓN DE SERVICIO 15KV
⑰		DESCARGADOR DE SOBRETENSIÓN. TENSIÓN DE SERVICIO 15KV-10KA
⑱		TRANSFORMADOR DE TENSIÓN EXTERIOR. TENSIÓN DE SERVICIO 13.2/1,73KV - 0,110/1,73KV-50VA
⑲		BOBINA DE BLOQUEO DE ONDA PORTADORA

Referencias
 Existente
 Futuro

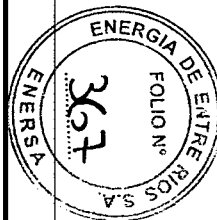


Revisión N°	Fecha	Motivo de la Revisión	Dibujó :	Proyectó:	Aprobó:	Plano de Proyecto
						Archivo: Planta General_Simple Barra.dwg
						Escala: 0/0
						Fecha: 06/02/2015

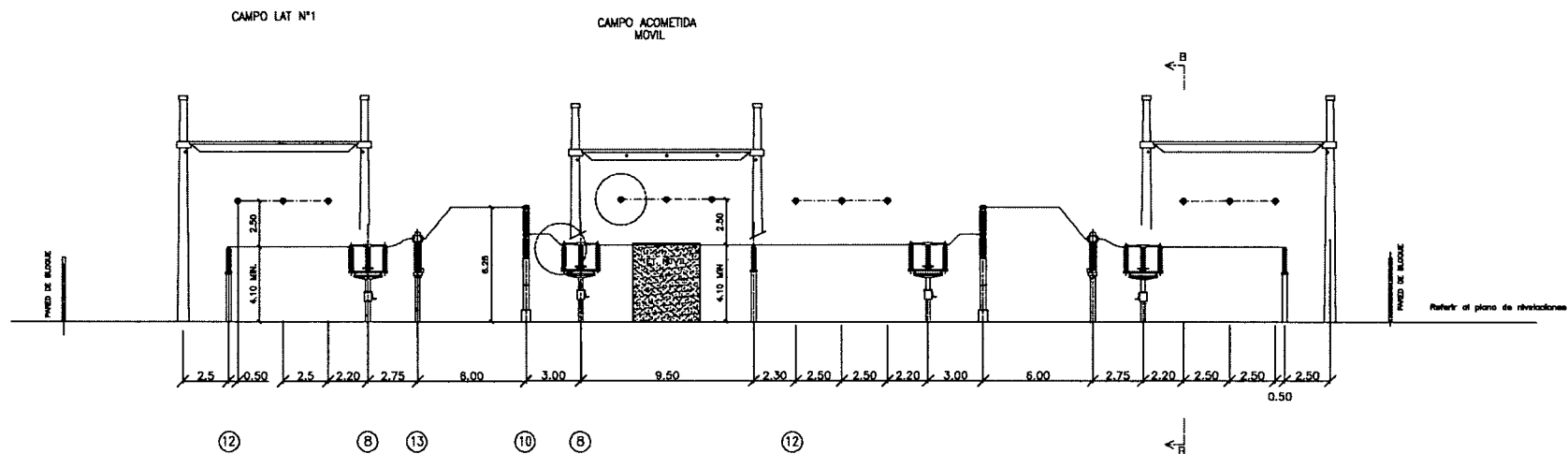
ENERSA
 Energía de Entre Ríos S.A.
ET 132 kV Colón

Pos		Descripción
①		TRANSFORMADOR DE POTENCIA 15/10/15 MVA - 132/33/13.2 KV
②		TRANSFORMADOR PARA FORMACIÓN DE NEUTRO ARTIFICIAL
③		TRANSFORMADOR DE SERVICIOS AUXILIARES
④		SECCIONADOR TRIPOLAR EXTERIOR. TENSIÓN DE SERVICIO 33 KV - 800 A
⑤		SECCIONADOR TRIPOLAR EXTERIOR. TENSIÓN DE SERVICIO 13.2 KV - 1600 A
⑥		TRANSFORMADOR DE INTENSIDAD. TENSIÓN DE SERVICIO 13.2 KV - 800-1600/1-1 A
⑦		DESCARGADOR DE SOBRETENSIÓN 132 KV - 10 KA
⑧		SECCIONADOR TRIPOLAR EXTERIOR. TENSIÓN DE SERVICIO 132 KV. POLOS PARALELOS
⑨		SECCIONADOR TRIPOLAR EXTERIOR. TENSIÓN DE SERVICIO 132 KV. POLOS PARALELO, CON CUCHILLAS DE P. A T.
⑩		INTERRUPTOR TRIPOLAR. TENSIÓN DE SERVICIO 132 KV - 3150 A - MANDO UNITRIPOLAR
⑪		TRANSFORMADOR DE TENSIÓN 132 KV
⑫		AISLADOR SOPORTE PARA 132 KV
⑬		TRANSFORMADOR DE INTENSIDAD. TENSIÓN DE SERVICIO 132 KV
⑭		COLUMNA DE ILUMINACION - HILO DE GUARDIA

Revisión N°	Fecha	Motivo de la Revisión	Dibujó :	Plano de Proyecto	 ENERSA Energía de Entre Ríos S.A.	Cortes
			Proyectó:	Archivó: Cortes.dcg		
			Aprobó:	Escala: 1/1		
				Fecha: 03/12/2013		
					ET 132 kV Colón	Hoja 1 de 2

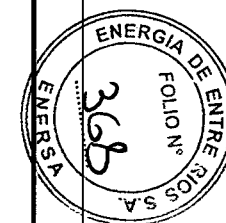
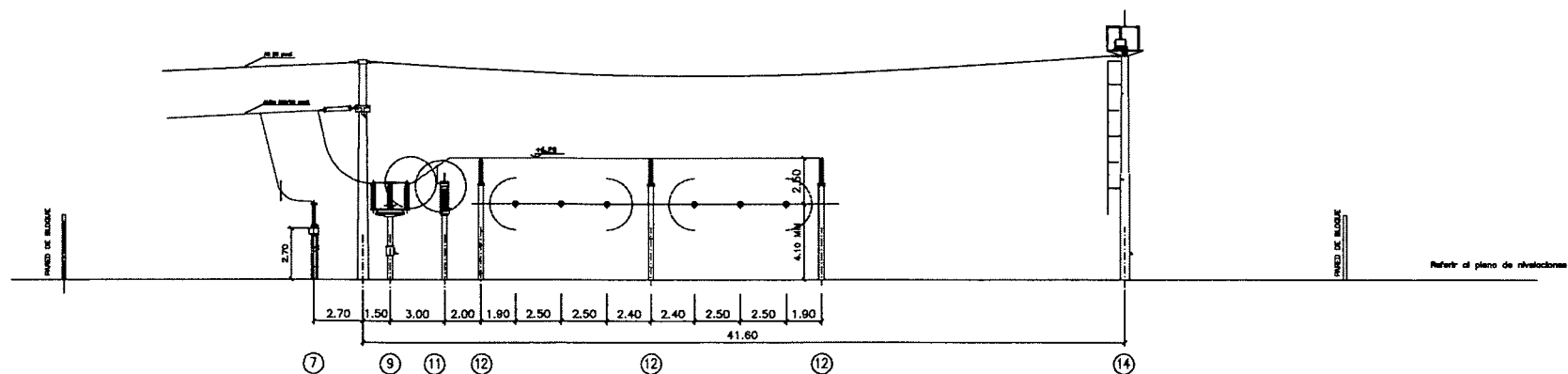


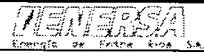
CORTE A-A



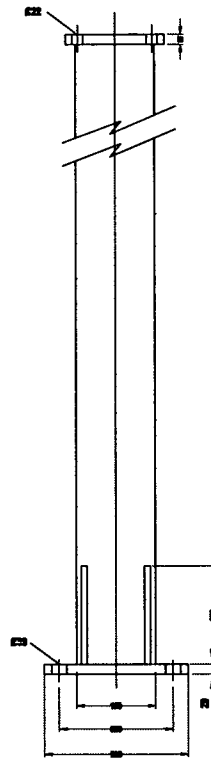
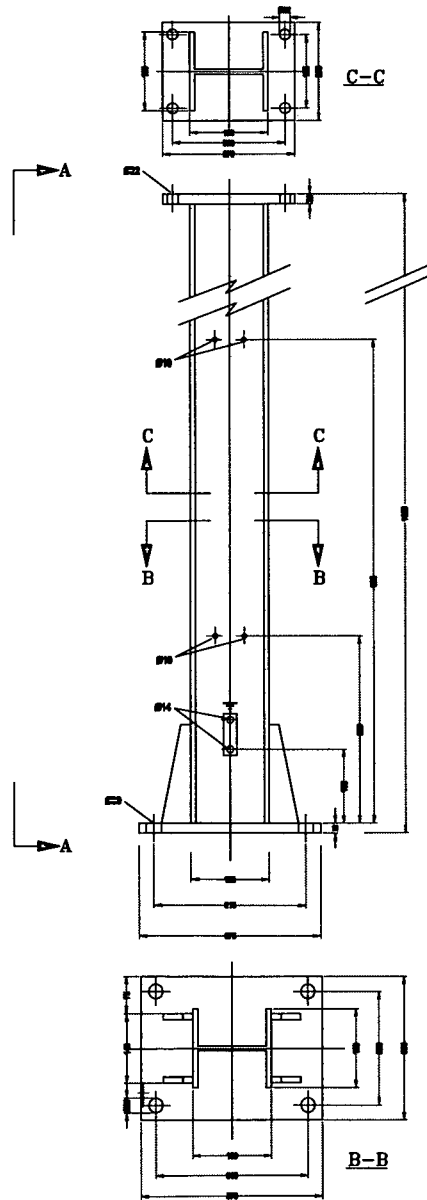
CORTE B-B

CAMPO LAT N°2



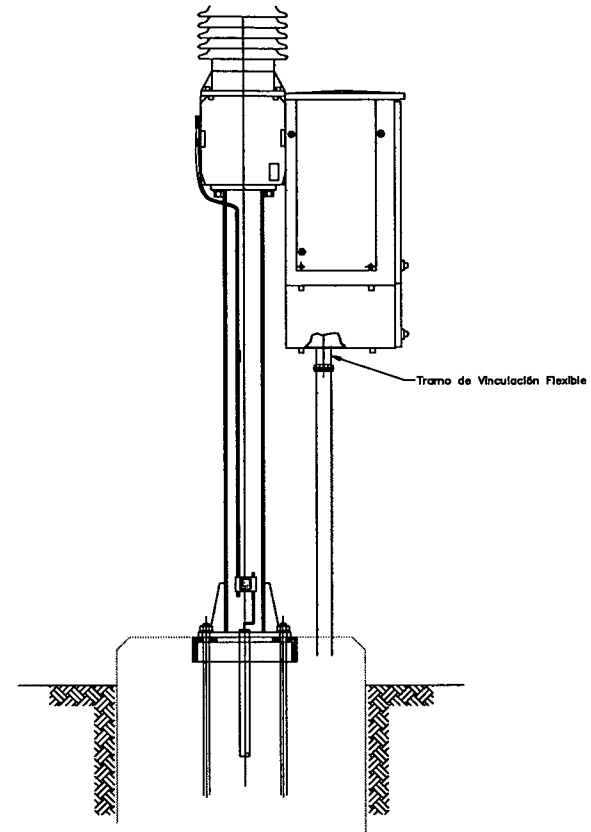
Revisión N°	Fecha	Motivo de la Revisión	Dibujó :	Plano de Proyecto	 ET 132 kV Colón	Cortes
			Proyectó:	Archivos: Cortes.dwg		
			Aprobó:	Escala: 1/250 Fecha: 03/12/2013		

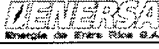
DETALLE BASE SOPORTE



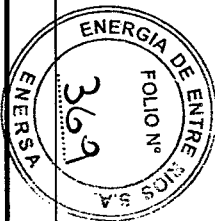
VISTA A-A

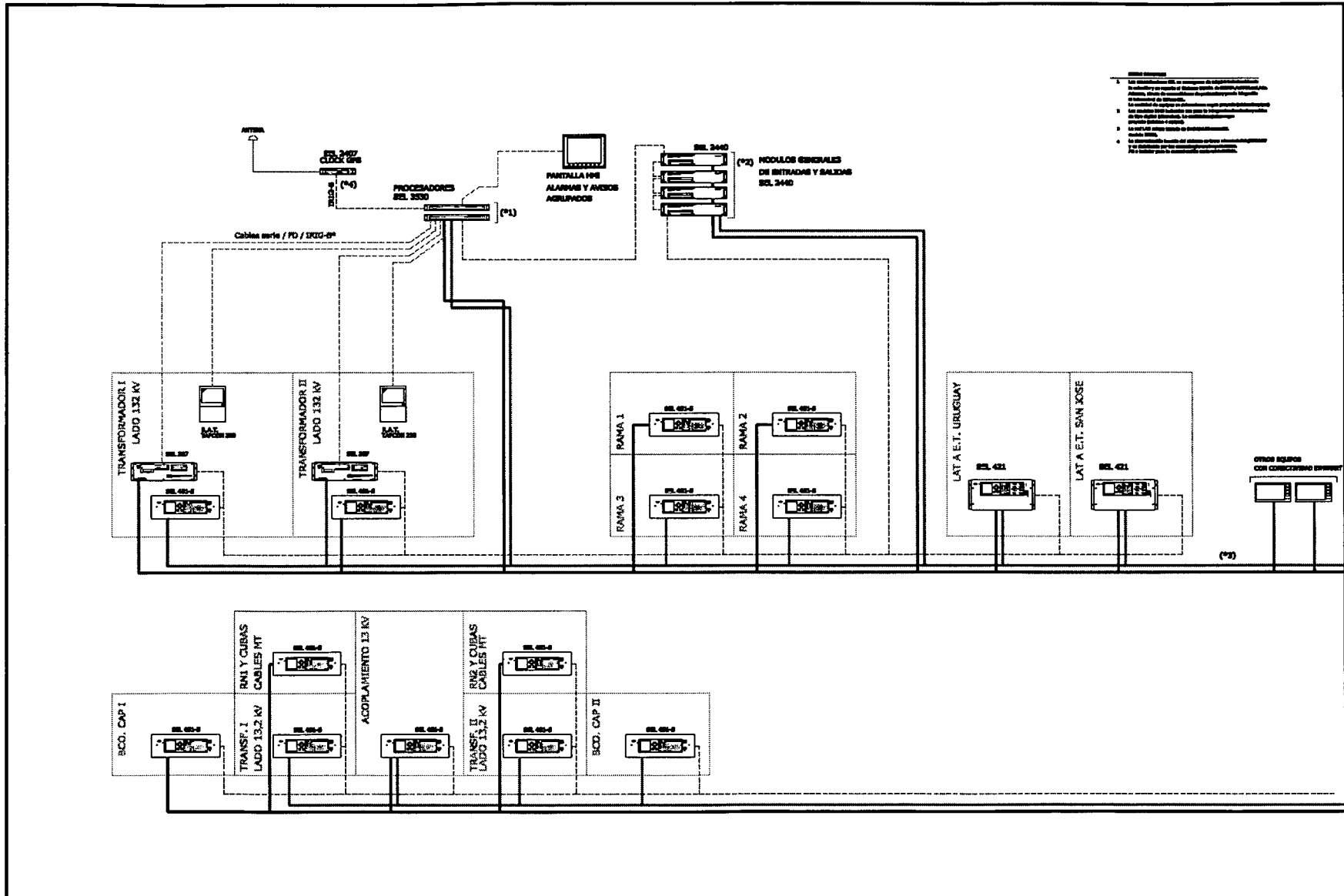
DETALLE "A" : PERNOS DE ANCLAJE



Revisión N°	Fecha	Motivo de la Revisión	Dibujó :	Para de Proyecto	 ET 132 kV Colón
			Proyecto:	Archivos: Detalle Montaje Interruptor.dwg	
			Aprobo :	Escala: s/e	
				Fecha: 03/12/2013	

Detalle Montaje Interruptor





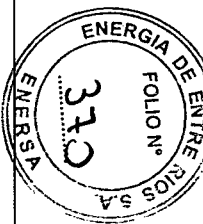
Revisión N°	Fecha	Motivo de la Revisión	Dibujó :	A. MAXIT	PLANO DE PROYECTO
			Proyectó:	A. MAXIT	Archie:
			Aprobó:		Escalé: a/s
					Fecha: NOVIEMBRE 2013

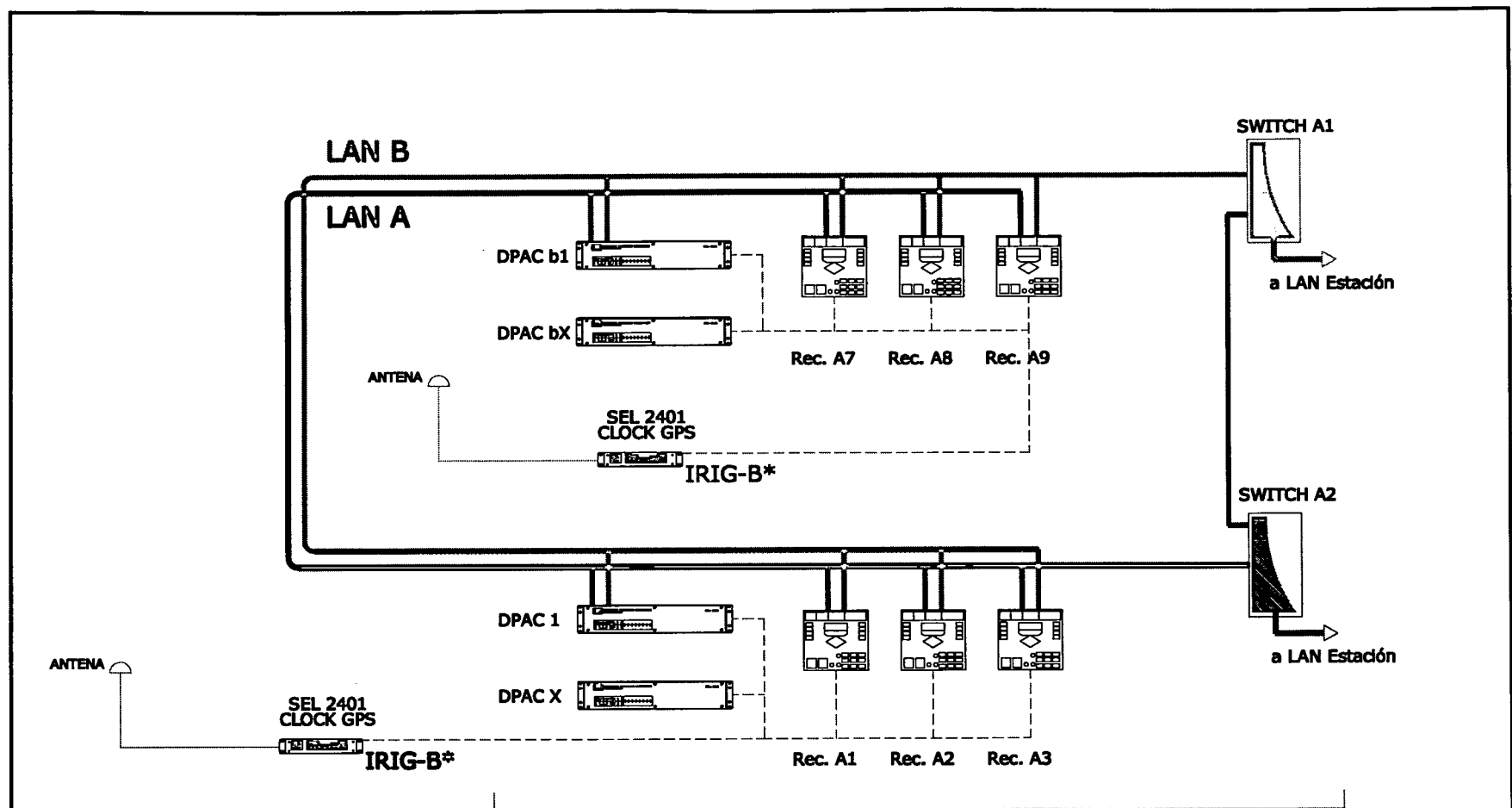
ENERSA
Empresa de Energía Píosa S.A.

ET 132 kV COLON

**ESQUEMA DE COMUNICACIONES DIGITALES
IED'S DE 132 kV Y 13,2 kV**

Hoja 1 de 2



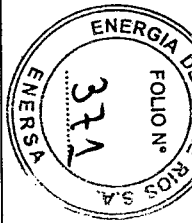


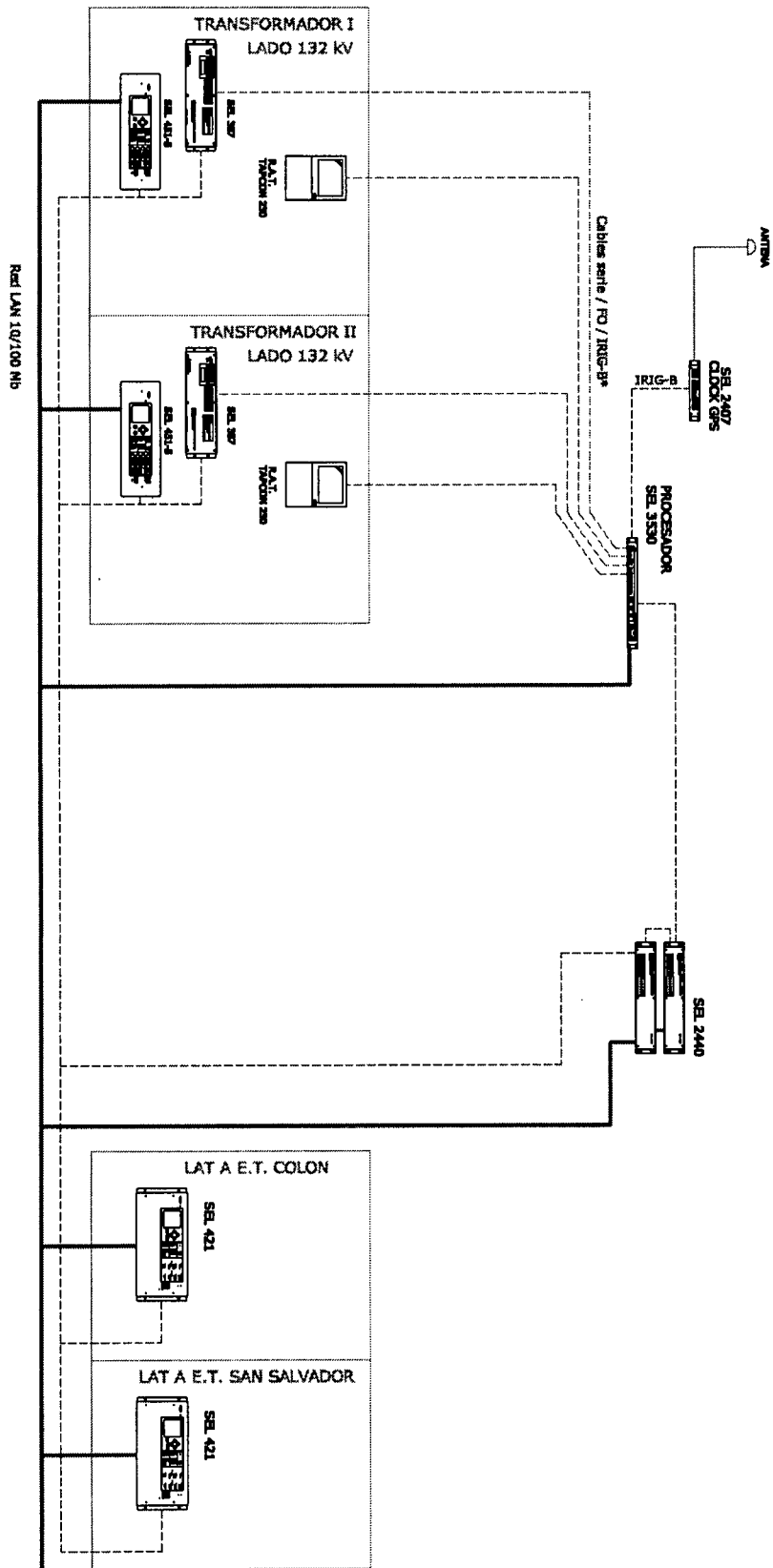
Especificaciones y cantidades a determinar
segun proyecto y provisión a cargo del Contratista

Revisión N°	Fecha	Motivo de la Revisión	Dibujó :	A. MAXIT	PLANO DE PROYECTO
			Proyectó:	A. MAXIT	Archivo:
			Aprobó:		Escala: n/a
					Fecha: NOVIEMBRE 2013

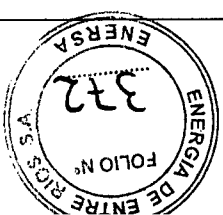


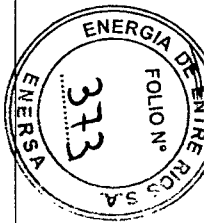
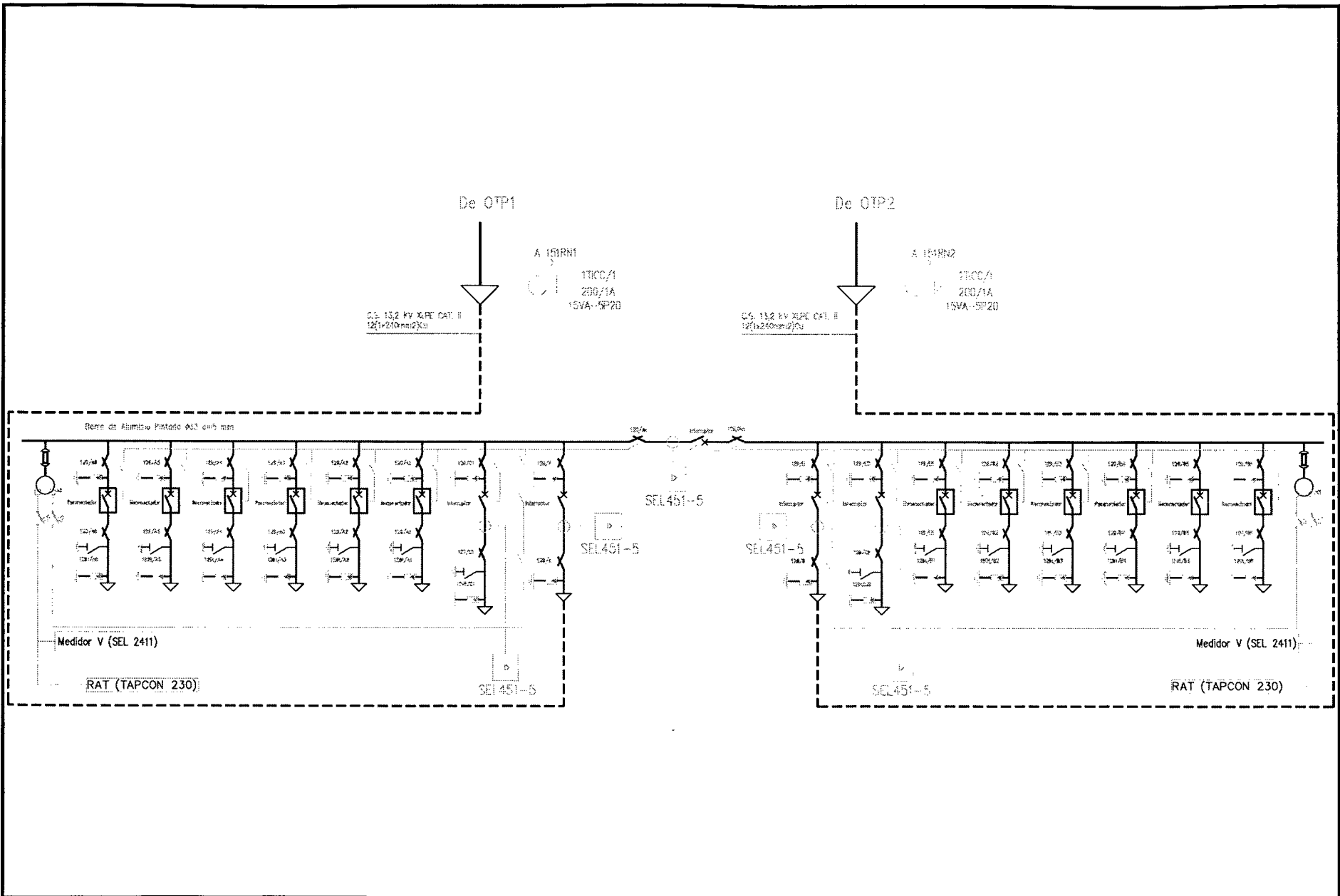
**ESQUEMA DE COMUNICACIONES DIGITALES
SEMIBARRA A DE 13,2 KV**




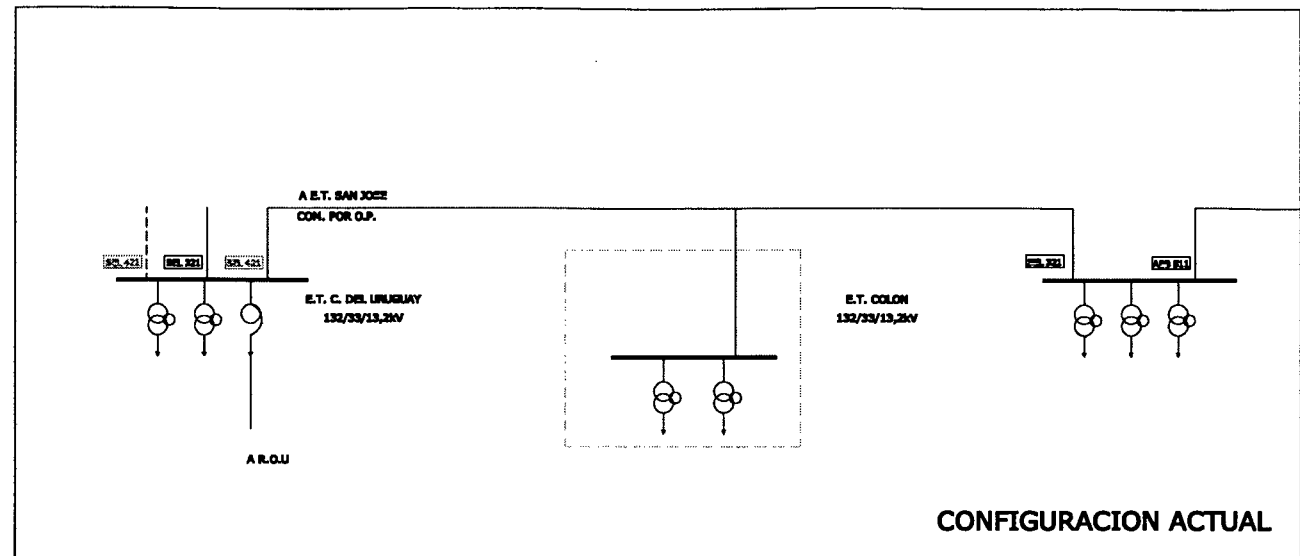


Revisión N°	Fecha	Motivo de la Revisión		FIRMAS DE PROYECTO		 ET 132 KV SAN JOSE	ESQUEMA DE COMUNICACIONES DIGITALES LED'S DE 132 KV Y 13,2 KV
		Dibujó :	A. MANIT	Elaboró :			
		Proyectó :	A. MANIT	Revisó :			
		Aprobó :	D. BERRIO	Fecha:	NOVIEMBRE 2013		

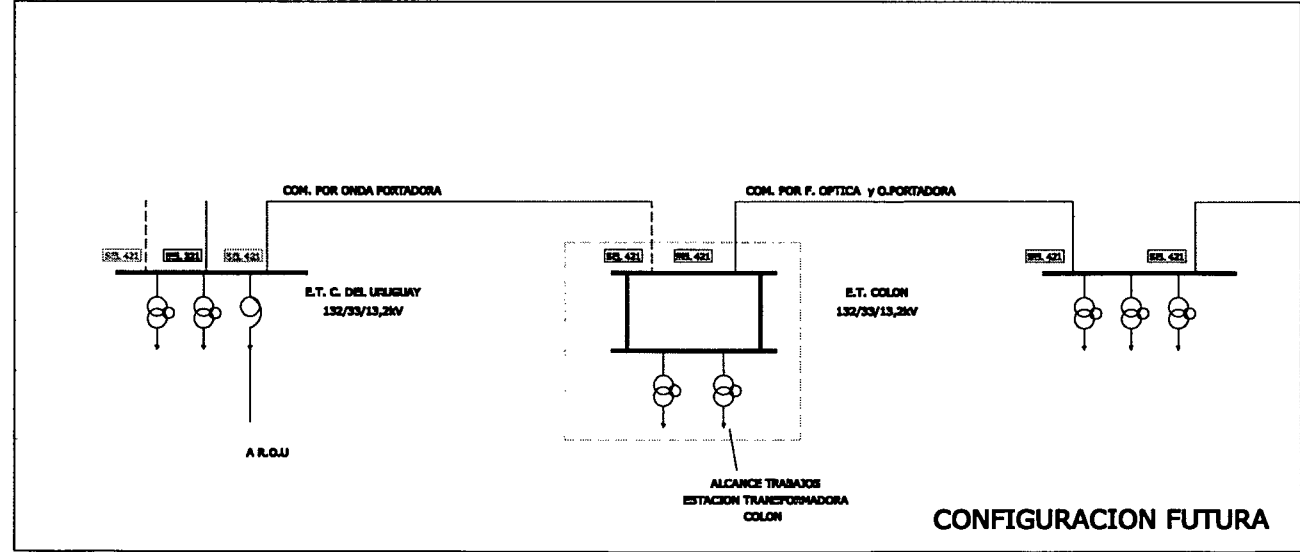




Revisión N°	Fecha	Motivo de la Revisión	Dibujó :	Plano de Proyecto	 ET 132 kV Colón	Unifilar 13,2 kV
			Proyectó:	Archivo: Unifilar 13,2 kV.leg		
			Aprobó:	Escala: n/e Fecha: 03/12/2013		



CONFIGURACION ACTUAL



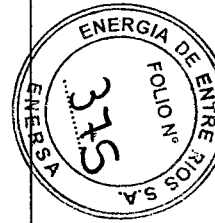
CONFIGURACION FUTURA

REFERENCIAS

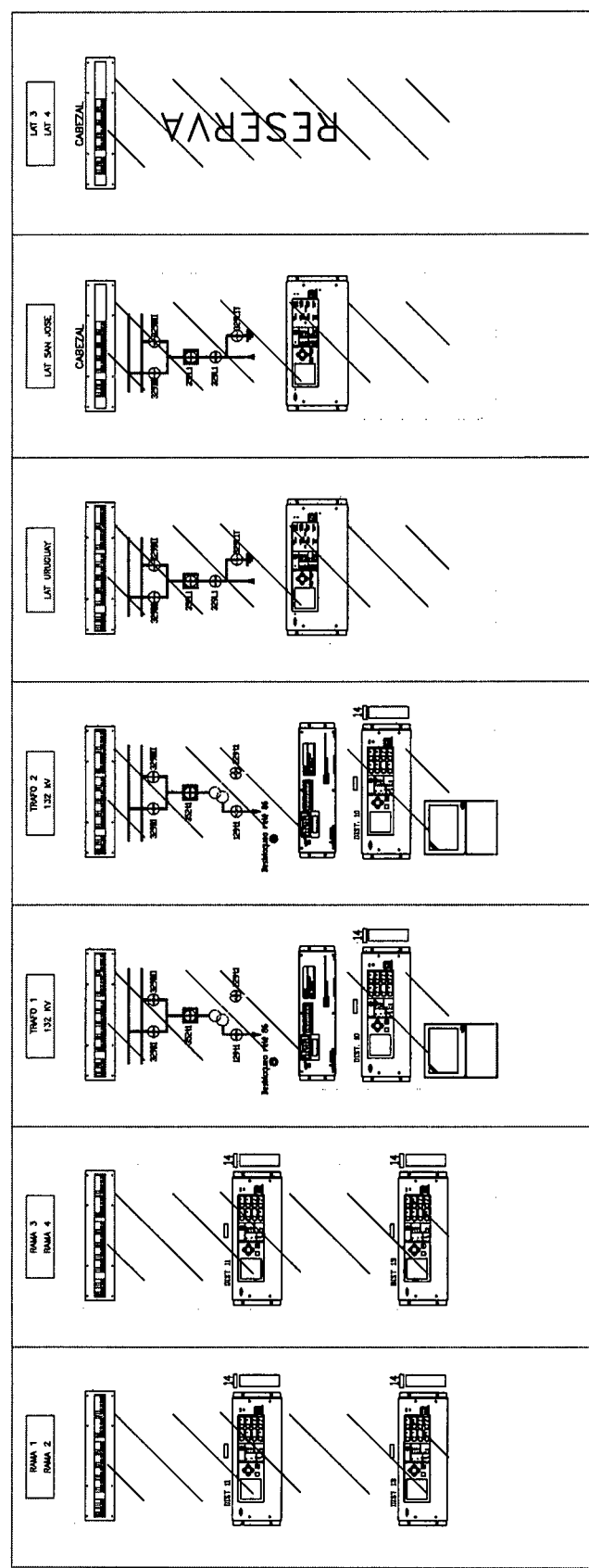
- ESL 221 PROTECCION DE LINEA (EXISTENTE)
- ESL 421 PROTECCION DE LINEA A INSTALAR EN OTRA DE LAT'S 132
- ESL 422 PROTECCION DE LINEA A INSTALAR EN OTRA E.T. COLON 132 K

PLANO DE PROYECTO

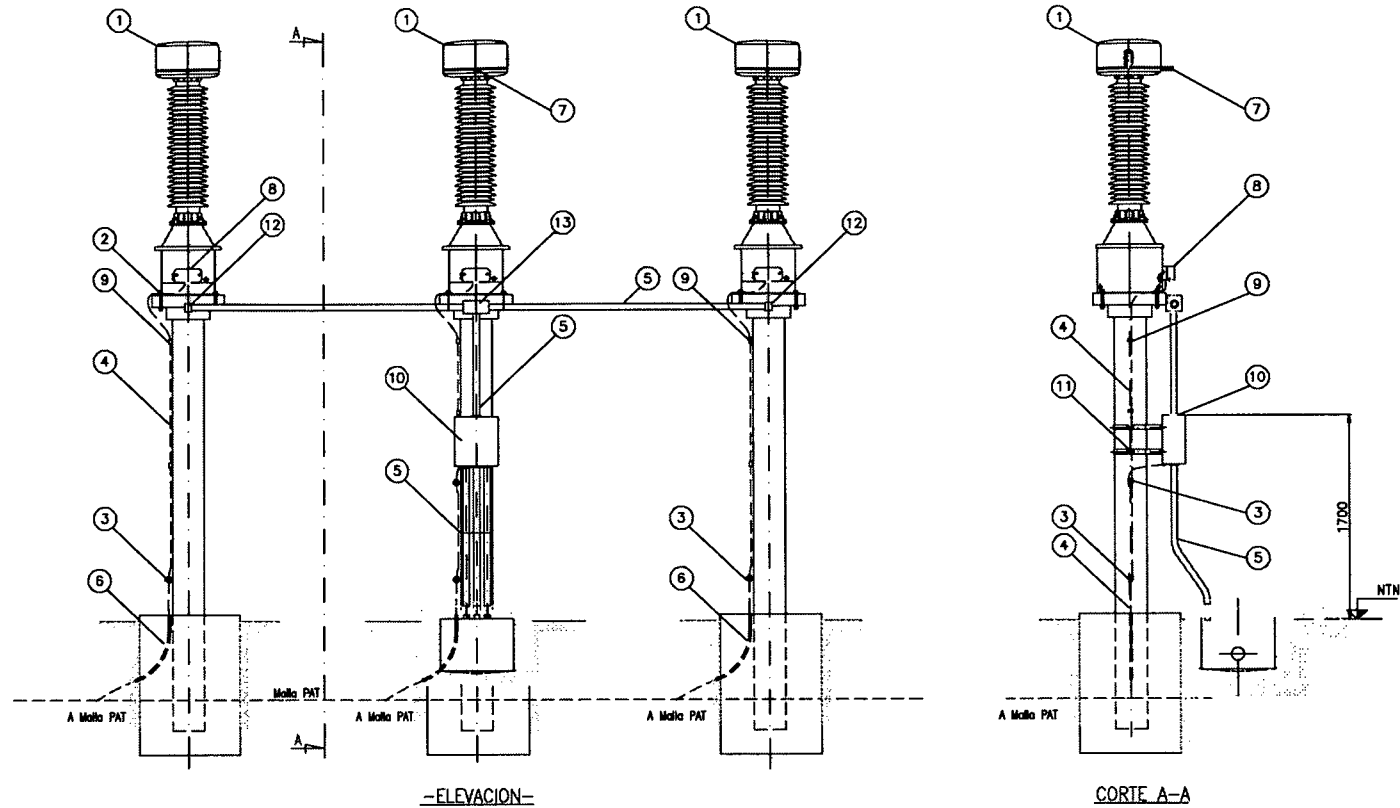
Revisión N°	Fecha	Motivo de la Revisión	Dibujó : A.MzdE	PLANO DE PROYECTO	ENERSA	ESQUEMA DE LAT'S 132 KV
			Proyectó: A.MzdE	Archivó:		
			Aprobó:	Escala: 0/0		
				Fecha: NOVIEMBRE 2013	ET 132 KV COLON	Hoja 1 de 1



PLANO DE PROYECTO



Revisión N°	Fecha	Motivo de la Revisión	PLANO DE PROYECTO	VISTA FRONTAL DE TABLERO DE COMANDO SECCION 132 KV
			Dibujó:	 <small>Empresa de Energía Eléctrica S.A.</small>
			Proyectó:	
			Aprobó:	
			Archivó:	ET 132 KV COLON
			Escalé: 1/10	Plano N°: Hoja 1 de 1
			Fecha: Noviembre 2013	



REFERENCIAS:

N°	DESCRIPCION	UNIDAD	CANTIDAD
1	TRANSFORMADOR DE TENSION DE 132 kV	GL	
2	PUESTA A TIERRA TV	GL	
3	MORSETO BIFILAR DE BRONCE PARA CABLE DE 95 mm ²	GL	
4	CABLE Cu DESNUDO 95 mm ²	m	
5	CAROS HG ⁺ PARA BAJADA DE CABLES	m	
6	CARO PVC	m	
7	BORNE CONEXION EQUIPO	GL	
8	CAJA DE BORNES	GL	
9	MORSETO UNIFILAR DE BRONCE PARA CABLE DE 95 mm ²	GL	
10	CAJA ESTANCA	GL	
11	ABRAZADERA SOPORTE PARA CAJA ESTANCA	GL	
12	CODO DE FUNDICION DE AL TIPO DELGA CON TAPA ATORNILLADA	GL	
13	CAJA DE PASO SERIE RECTANGULAR 4 VIAS TIPO DELGA CON TAPA	GL	

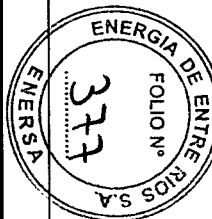
NOTA:
ESTE DOCUMENTO ES INDICATIVO, EN EL DOCUMENTO DE LA INGENIERIA DE DETALLE DEBERAN INDICARSE TODOS LOS ELEMENTOS NECESARIOS PARA EL MONTAJE, SUS DIMENSIONES Y CANTIDADES.

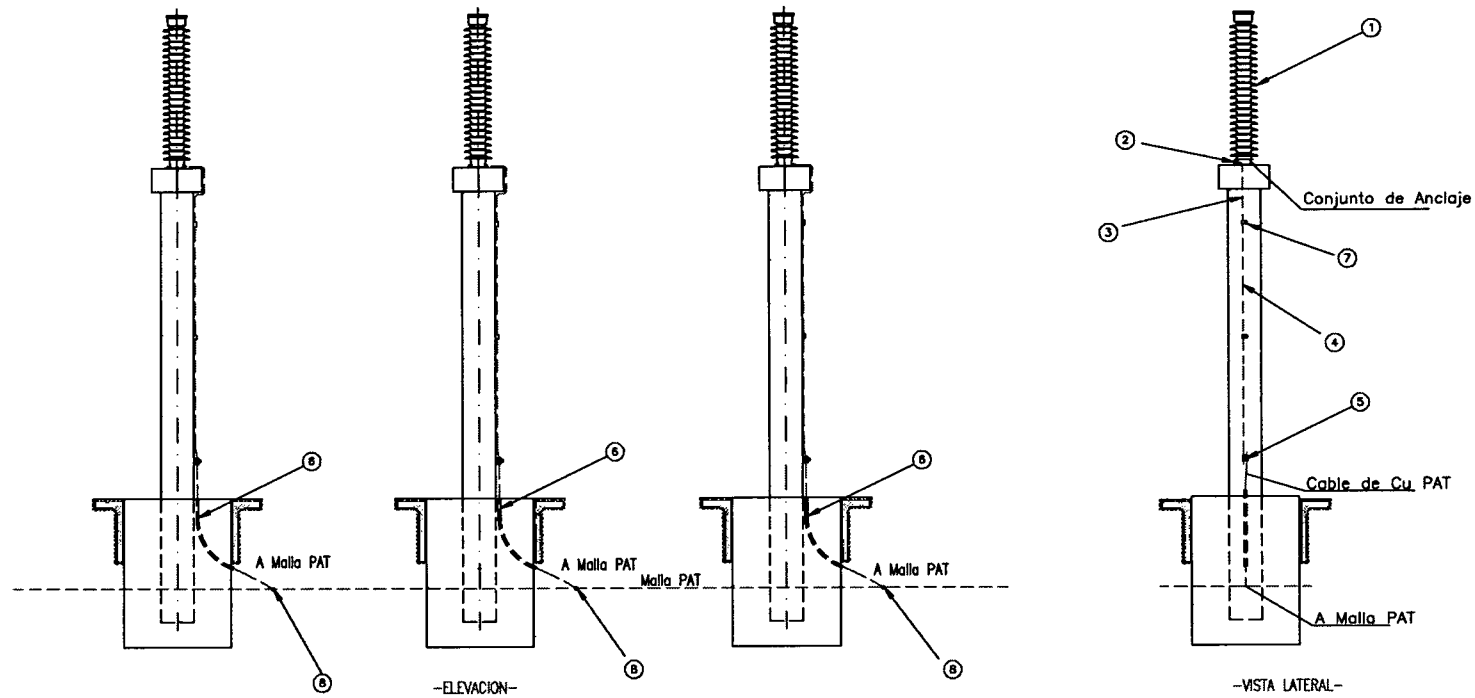
Revisión N°	Fecha	Motivo de la Revisión	Dibujó :	Plano de Proyecto
			Proyectó:	Archivos: Montaje TV 132 kv.dwg
			Aprobó:	Escala: 1/40
				Fecha: 03/12/2013



ET 132 kV Colón

Montaje Transformador de Tensión 132 kV





REFERENCIAS:

N°	DESCRIPCION	UNIDAD	CANTIDAD
1	AISLADOR SOPORTE 132 kV	GL	
2	TERMINAL DE CONEXION	GL	
3	CONEXION A TIERRA	-	
4	CABLE DESNUDO DE CU 95 mm ²	M	
5	MORSETO BIFILAR DE BRONCE PARA CABLE DE CU DESNUDO 95 mm ²	GL	
6	CAÑO PVC	m	
7	MORSETO UNIFILAR DE BRONCE PARA CABLE DE CU DESNUDO 95 mm ²	GL	
8	UNION POR COMPRESION IRREVERSIBLE	GL	

NOTA:

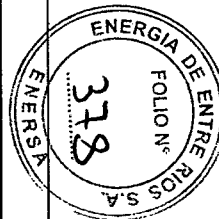
- ESTE DOCUMENTO ES INDICATIVO, EN EL DOCUMENTO DE LA INGENIERIA DE DETALLE DEBERAN INDICARSE TODOS LOS ELEMENTOS NECESARIOS PARA EL MONTAJE, SUS DIMENSIONES Y CANTIDADES.
- LAS UNIONES "+" Y "T" A LA MALLA DE PAT SON POR COMPRESION IRREVERSIBLE

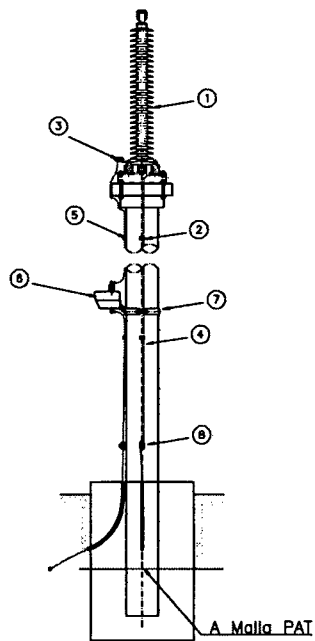
Revisión N°	Fecha	Motivo de la Revisión	Dibujó :	Plano de Proyecto
			Proyectó:	Archivo: Montaje Aislador Soporte 132 W.dwg
			Aprobó:	Escala: 1/40
				Fecha: 03/12/2013



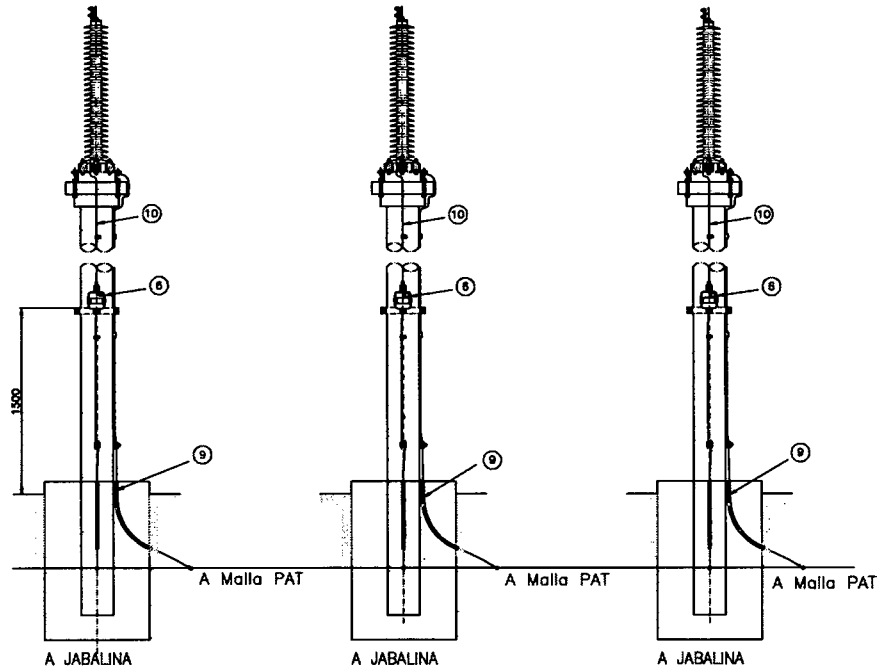
ET 132 kV Colón

Montaje Aislador Soporte 132 kV





-VISTA LATERAL-

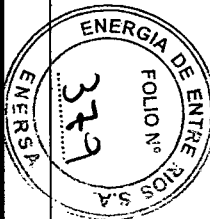



-ELEVACION-

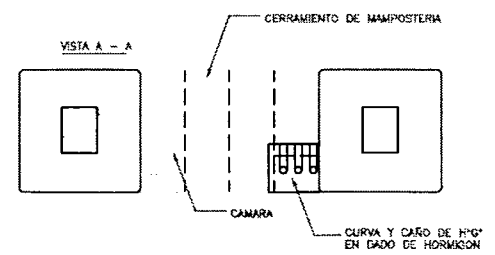
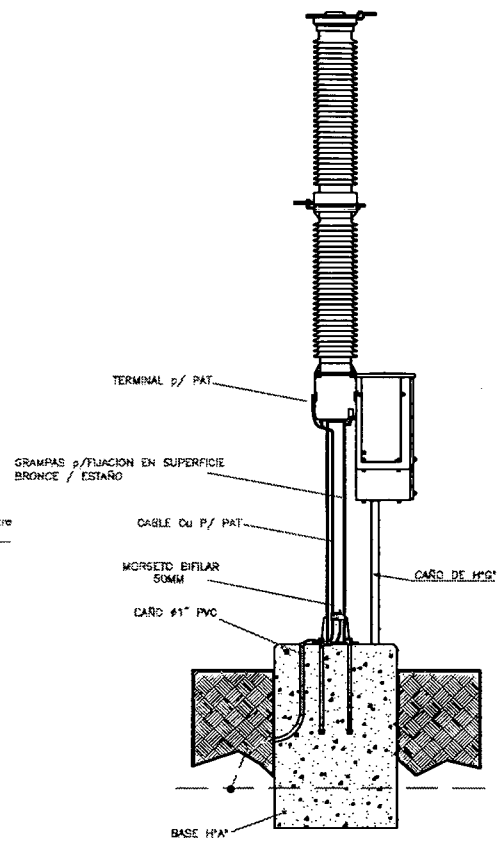
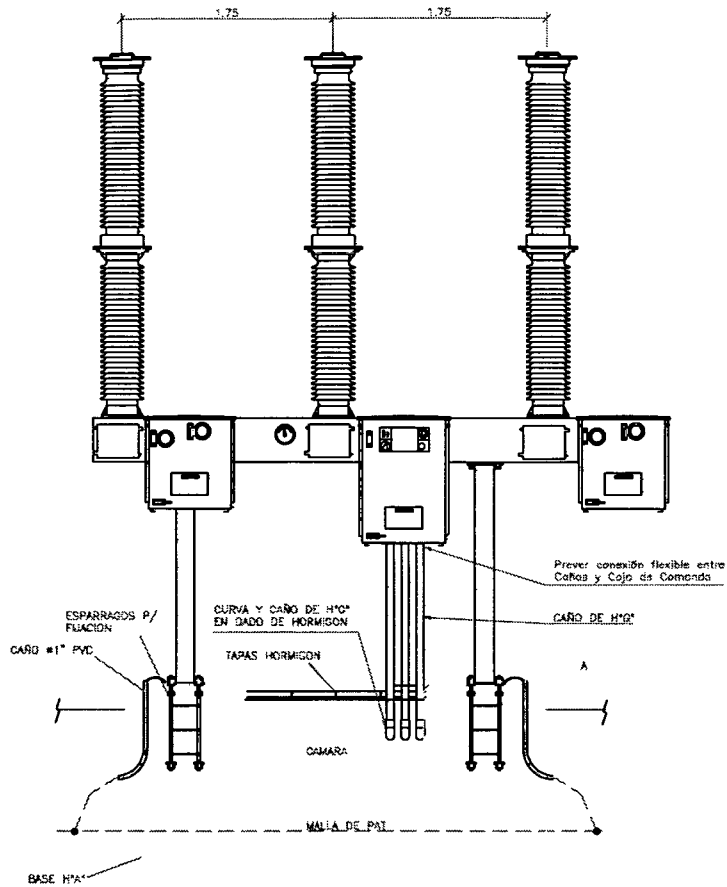
REFERENCIAS:

N°	DESCRIPCION	UNIDAD	CANTIDAD
1	DESCARGADOR DE SOBRETENSION	GL	
2	CONEXION A TIERRA DEL SOPORTE DEL EQUIPO	-	
3	CONEXION A TIERRA DEL EQUIPO	-	
4	CABLE DESNUDO DE Cu 95 mm ²	m	
5	MORSETO UNIFILAR DE BRONCE PARA CABLE DESNUDO 95 mm ²	GL	
6	CONTADOR DE DESCARGA + MEDIDOR DE CORRIENTE DE FUGA	GL	
7	ABRAZADERA FIJACION CONTADOR DE DESCARGA	GL	
8	MORSETO BIFILAR DE BRONCE PARA CABLE DESNUDO Cu 95 mm ²	GL	
9	CAÑO PVC	m	
10	CABLE DE Cu DE 95 mm ² AISLACION DE PVC DE 3kV	m	

NOTA:
ESTE DOCUMENTO ES INDICATIVO, EN EL DOCUMENTO DE LA INGENIERIA DE DETALLE DEBERAN INDICARSE TODOS LOS ELEMENTOS NECESARIOS PARA EL MONTAJE, SUS DIMENSIONES Y CANTIDADES.



Revisión N°	Fecha	Motivo de la Revisión	Dibujó :	Plano de Proyecto	 ET 132 kV Colón	Montaje Descargador de 132 kV
			Proyectó:	Archivo: Montaje Descargador 132 kV.dwg		
			Aprobó:	Escala: 1/40		
				Fecha: 03/12/2013		

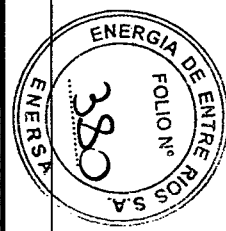


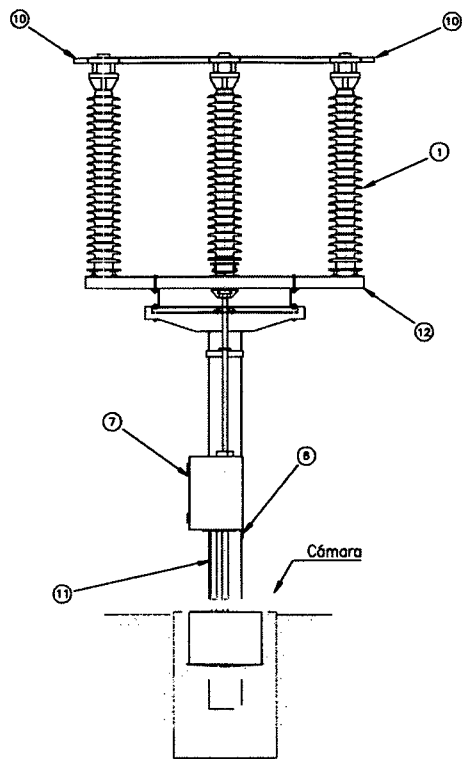
- NOTAS:
- 1.- EL MONTAJE, DEBERA REALIZARSE DE AGUERO A LO INDICADO EN LOS MANUALES DEL FABRICANTE.
 - 2.- LOS INTERRUPTORES SE DEBERAN MONTAR CON LAS CAJAS DE MANDO CON VISTA AL PAVIMENTO.

Revisión N°	Fecha	Motivo de la Revisión	Dibujó :	Plazo de Proyecto
			Proyectó:	Archivo: Montaje Interruptor 132 kV.dwg
			Aprobó:	Escala: 1/40
				Fecha: 03/12/2013

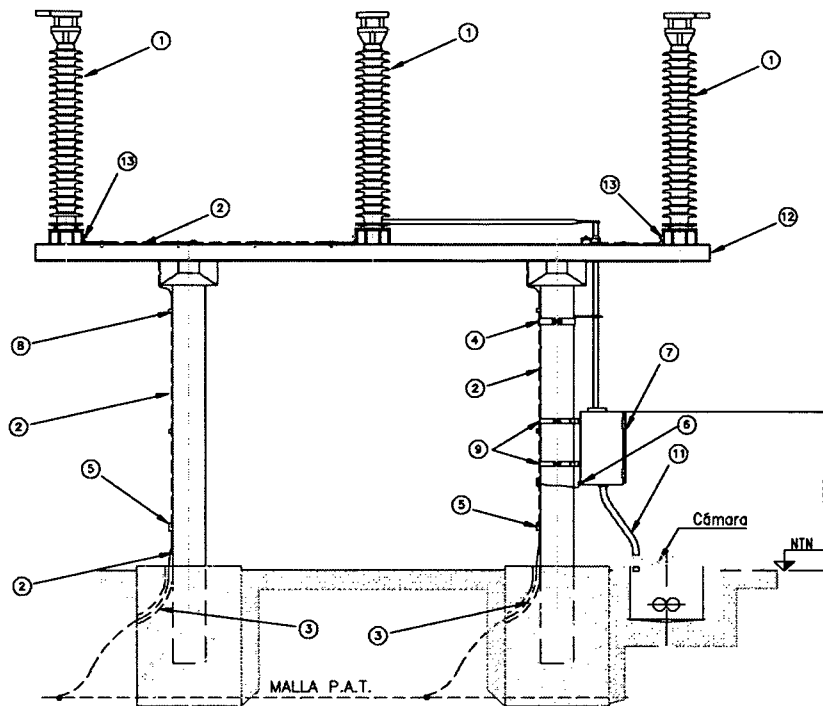


Montaje Interruptor 132 kV





VISTA



MALLA P.A.T.

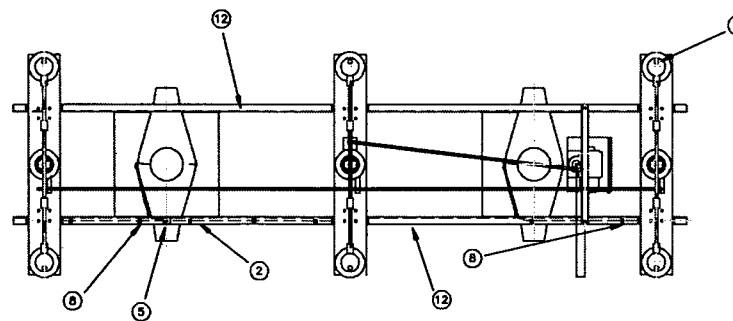
Cámara
NTN

REFERENCIAS:

N°	DESCRIPCION	UNIDAD	CANTIDAD
1	SECCIONADOR DE POLOS PARALELOS	GL	
2	CABLE DE Cu DESNUDO 95 mm2	m	
3	CAÑO PVC	m	
4	ABRAZADERA CHAPA C/BLUJE PARA SUJECION VARILLA	GL	
5	MORSETO BIFILAR DE BRONCE P/CABLE Cu 95 mm2	GL	
6	PUESTA A TIERRA DE CAJA DE MANDO	-	
7	CAJA DE MANDO	GL	
8	MORSETO UNIFILAR DE BRONCE PARA CABLE DESNUDO 95 mm2	GL	
9	ABRAZADERA SOPORTE CAJA DE COMANDO	GL	
10	TERMINAL DE CONEXION DEL EQUIPO	GL	
11	CAÑOS DE H"O"	m	
12	PNU 12 (Mínimo) PARA SOPORTE BASTIDORES DE POLOS	m	

NOTA:

ESTE DOCUMENTO ES INDICATIVO, EN EL DOCUMENTO DE LA INGENIERIA DE DETALLE DEBERAN INDICARSE TODOS LOS ELEMENTOS NECESARIOS PARA EL MONTAJE, SUS DIMENSIONES Y CANTIDADES.



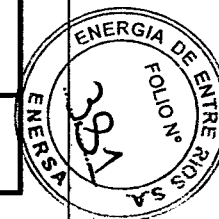
PLANTA

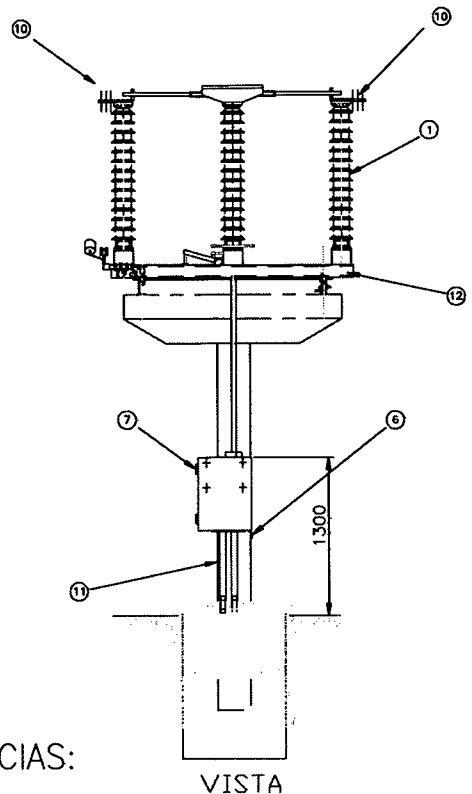
Revisión N°	Fecha	Motivo de la Revisión	Dibujó :

Proyectó:	Aprobó:	Plano de Proyecto

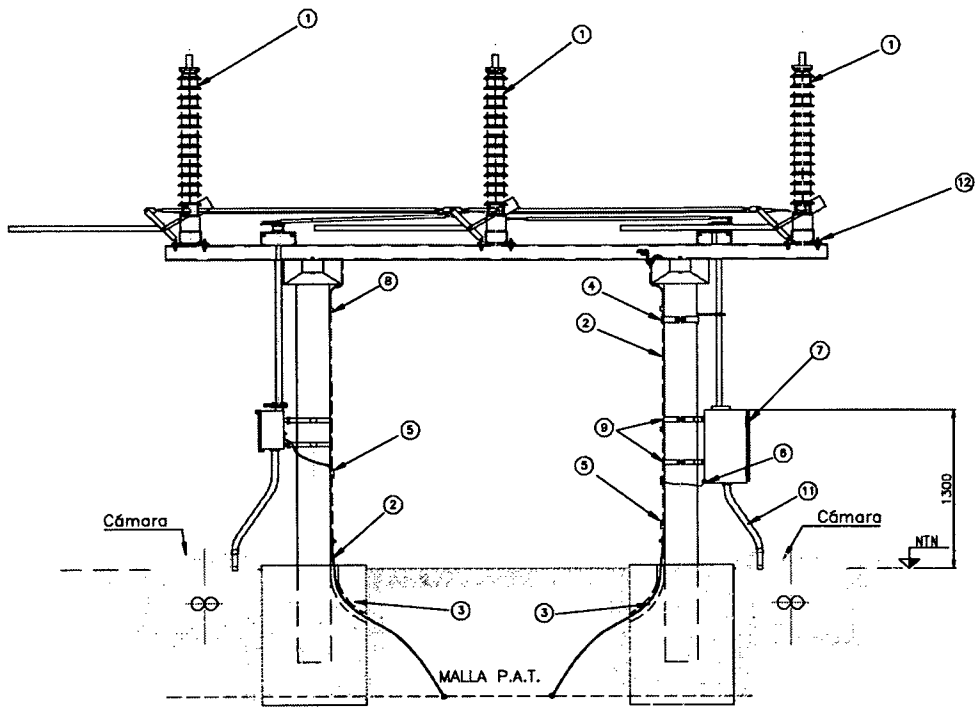

ET 132 kV Colón

Montaje Seccionador 132 kV - PP

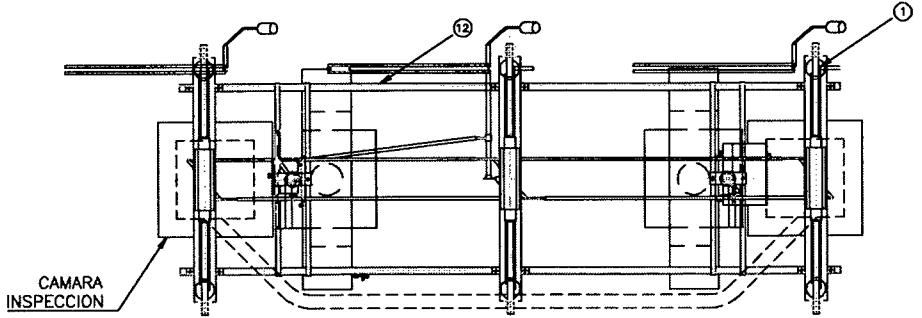




VISTA



ELEVACION



PLANTA

REFERENCIAS:

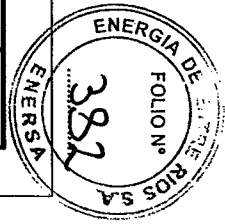
N°	DESCRIPCION	UNIDAD	CANTIDAD
1	SECCIONADOR DE POLOS PARALELOS	GL	
2	CABLE DE Cu DESNUDO 95 mm2	m	
3	CAÑO PVC	m	
4	ABRAZADERA CHAPA C/BUJE PARA SUJECION VARILLA	GL	
5	MORSETO BIFILAR DE BRONCE P/CABLE Cu 95 mm2	GL	
6	PUESTA A TIERRA DE CAJA DE MANDO	-	
7	CAJA DE MANDO	GL	
8	MORSETO UNIFILAR DE BRONCE PARA CABLE DESNUDO 95 mm2	GL	
9	ABRAZADERA SOPORTE CAJA DE COMANDO	GL	
10	TERMINAL DE CONEXION DEL EQUIPO	GL	
11	CAÑOS DE H" C"	m	
12	PNU 12 (Mínimo) PARA SOPORTE BASTIDORES DE POLOS	m	

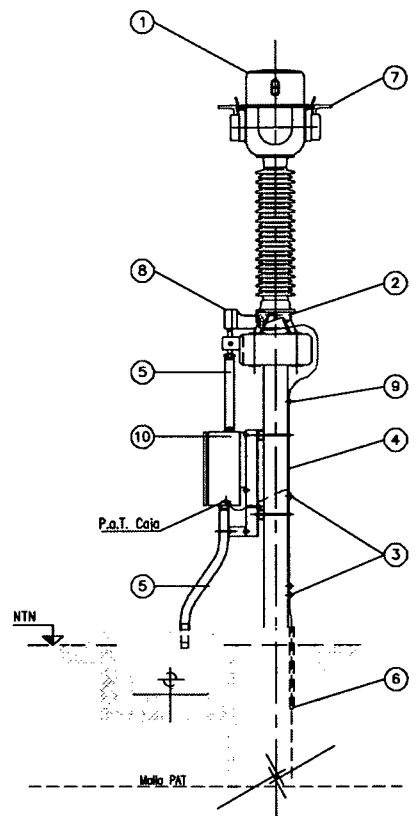
NOTA:
ESTE DOCUMENTO ES INDICATIVO, EN EL DOCUMENTO DE LA INGENIERIA DE DETALLE DEBERAN INDICARSE TODOS LOS ELEMENTOS NECESARIOS PARA EL MONTAJE, SUS DIMENSIONES Y CANTIDADES.

Revisión N°	Fecha	Motivo de la Revisión	Dibujó :	Plano de Proyecto
			Projectó:	Archivo: Montaje Seccionador PP+T 132 W.dwg
			Aprobó:	Escala: 1/40
				Fecha: 03/12/2013

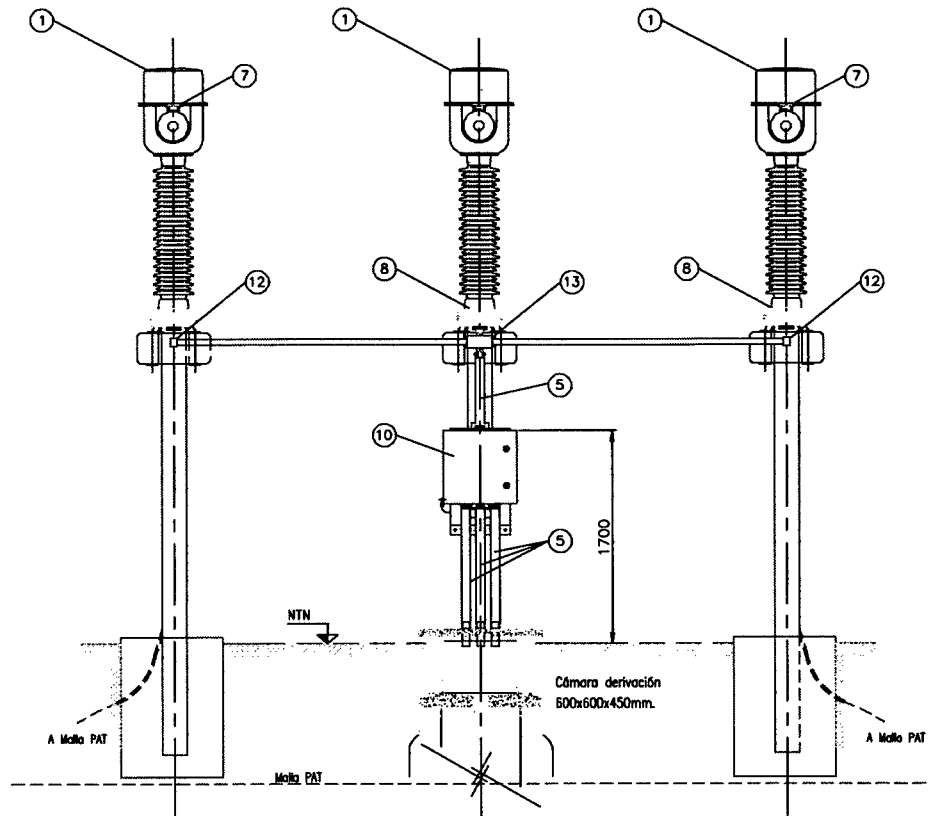


Montaje Seccionador PP+T 132 kV





VISTA



ELEVACION

REFERENCIAS:

N°	DESCRIPCION	UNIDAD	CANTIDAD
1	TRANSFORMADOR DE CORRIENTE DE 132 kV	GL	
2	PUESTA A TIERRA TI	GL	
3	MORSETO BIFILAR DE BRONCE PARA CABLE DE 95 mm ²	GL	
4	CABLE Cu DESNUDO 95 mm ²	m	
5	CAROS H'G PARA BAJADA DE CABLES	m	
6	CARO PVC	m	
7	BORNE CONEXION EQUIPO	GL	
8	CAJA DE BORNES	GL	
9	MORSETO UNIFILAR DE BRONCE PARA CABLE DE 95 mm ²	GL	
10	CAJA ESTANCA	GL	
11	ABRAZADERA SOPORTE PARA CAJA ESTANCA	GL	
12	CODO DE FUNDICION DE AL TIPO DELGA CON TAPA ATORNILLADA	GL	
13	CAJA DE PASO SERIE RECTANGULAR 4 VIAS TIPO DELGA CON TAPA	GL	

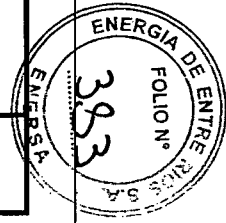
NOTA:
ESTE DOCUMENTO ES INDICATIVO, EN EL DOCUMENTO DE LA INGENIERIA DE DETALLE DEBERAN INDICARSE TODOS LOS ELEMENTOS NECESARIOS PARA EL MONTAJE, SUS DIMENSIONES Y CANTIDADES.

Revisión N°	Fecha	Motivo de la Revisión

Dibujó :		Plano de Proyecto
Proyectó:		Archivos: Montaje TI 132 kV.dwg
		Escala: 1/40
Aprobó:		Fecha: 03/12/2013


ENERSA
 Energía de Entre Ríos S.A.
ET 132 kV Colón

Montaje Transformador de Corriente 132 kV



Equipo de Protección, Control y Medición

G1CyP3 Señalización y Protección TR1, RN, BC, Acoplamiento 13.2kV

Proyecto: MX120282 (Energía de Entre Ríos, S.A.)

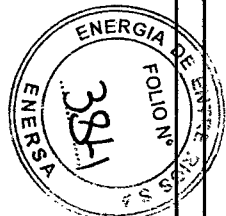
Cliente: Energía de Entre Ríos, S.A.

Subestación: E.T. Villaguay

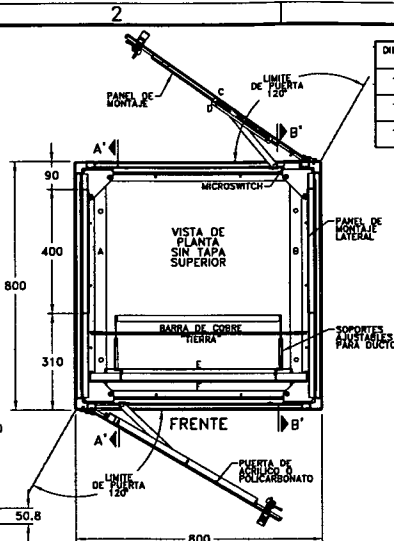
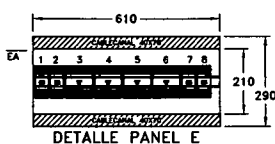
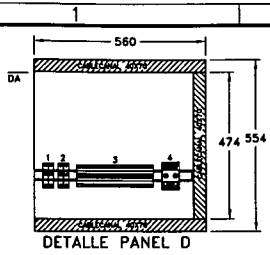
Elemento: Señ y Prot TR1, RN, BC, Acop 13.2kV

Orden de Compra: 0000-00007636

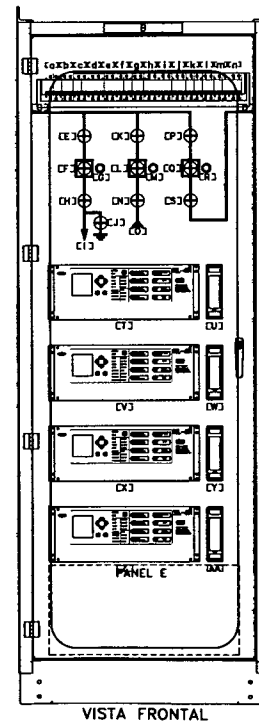
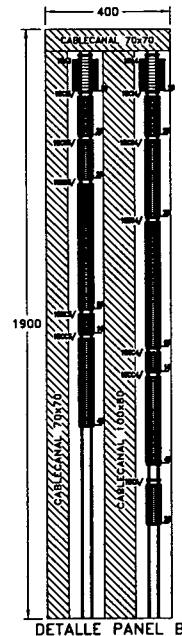
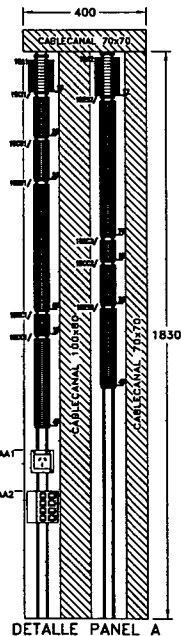
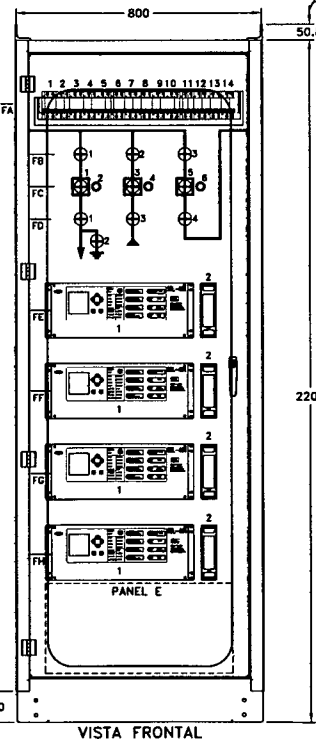
No. de Parte: 720-90011



SEL		SCHWEITZER ENGINEERING LABORATORIES, S.A. DE C.V.	
Título: PORTADA Subtítulo: Señ y Prot TR1, RN, BC, Acop 13.2kV			
Perfil:	Nombre:	Fecha:	
Aprobador:	Eliseo Alcázar	03/08/2013	
Revisor 2:	Eliseo Alcázar	03/08/2013	
Revisor 1:	Juvenal Cantá	03/08/2013	
Editor:	Juvenal Cantá	03/08/2013	
No. de Plano:	Escala:	Acotaciones:	Hoja:
12282A900110401	N/A	N/A	01 de 18
INFORMACIÓN DE PROPIEDAD La información contenida en el presente documento es confidencial. Su uso, reproducción o comunicación no autorizada está estrictamente prohibida. La información contenida y los otros contenidos aquí incluidos, son exclusiva propiedad de SCHWEITZER ENGINEERING LABORATORIES © D.R. Schweitzer Engineering Laboratories, Meriv Registrada.			

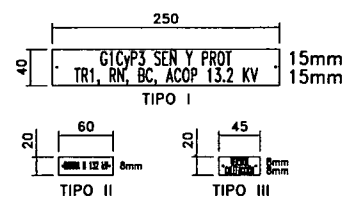


DIMENSIONES	TAMARO DE LETRA	IDENTIFICACION INTERNA											
		1	2	3	4	5	6	7	8				
TIPO III	8 mm	BA	TENSION CALIFICACION	TENSION ILUMINACION	RT	TERM							
TIPO III	8 mm	EA	151/01X	151/01X	151/01X	200/1X	200/1X	200/1X	200/1X	200/1X	200/1X	200/1X	200/1X
TIPO III	8 mm	AA	TRMOCORRIENTE	PANEL PANEL									



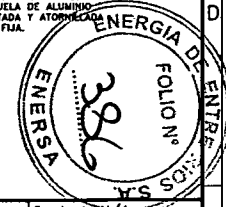
REFERENCIA	LEYENDAS	TAMARO DE ETIQUETA
B	G1C/P3 SER Y PROT TR1, RN, BC, ACOP 13.2 KV	TIPO I
a	TENSION COMANDO 152/01	TIPO III
b	TENSION AUXILIAR 152/01	TIPO III
c	TENSION PROTECCIONES 152/01	TIPO III
d	TENSION FUERZA MOTRIZ 152/01	TIPO III
e	TENSION 151/01	TIPO III
f	TENSION 151RN1	TIPO III
g	TENSION COMANDO 152/10	TIPO III
h	TENSION AUXILIAR 152/10	TIPO III
i	TENSION PROTECCIONES 152/10	TIPO III
j	TENSION FUERZA MOTRIZ 152/10	TIPO III
k	TENSION COMANDO 152/02	TIPO III
l	TENSION AUXILIAR 152/02	TIPO III
m	TENSION PROTECCIONES 152/02	TIPO III
n	TENSION FUERZA MOTRIZ 152/02	TIPO III
C	BARRA A 13.2 kv	TIPO II
D	BARRA B 13.2 kv	TIPO II
E	129A02	TIPO II
F	152/02	TIPO II
G	BA 152/02	TIPO II
H	129L02	TIPO II
I	BCO. CAPACITORES	TIPO II
J	129T02	TIPO II
K	129A01	TIPO II
L	152/01	TIPO II
M	BA 152/01	TIPO II
N	129L01	TIPO II
O	ACOM. TR1	TIPO II
P	129A10	TIPO II
Q	152A10	TIPO II
R	BA 152/10	TIPO II
S	129B10	TIPO II
T	151/01	TIPO II
U	1BP/01	TIPO II
v	151RN1	TIPO II
W	1BP/RN1	TIPO II
X	151/10	TIPO II
Y	1BP/10	TIPO II
Z	151/02	TIPO II
AA	1BP/02	TIPO II

CARACTERISTICAS PARTICULARES DE CARTELES IDENTIFICATORIOS



- COLOR FONDO: BLANCO
- COLOR TEXTO: NEGRO
- 1. LOS CARTELES SON LAMINADO EN PLASTICO.
- 2. LOS CARTELES ESTAN SUJETOS MEDIANTE TORNILLOS.
- 3. EL MINIMO SE HARA CON PLANCHETA DE ALUMINIO CON UN ESPESOR DE 3 mm, PINTADA Y ATORNILLADA DESDE EL INTERIOR DE LA PLACA FLJA.

- COLORS DE MIMICO:
- AZUL 132 KV
 - AMARILLO 33 KV
 - ROJO 15.2 KV



INFORMACION DE PROPIEDAD	Rev.	Descripción del cambio	Fecha	Aprobador:	Fecha
	C	In Approval	04/10/2013	Eiáseo Alcázar	04/10/2013
				Revisor 2: Eiáseo Alcázar	04/10/2013
				Revisor 1: René Espinoza	04/10/2013
				Editor: Juvenal Cantú	Fecha



Cliente y/o Usuario	ENERSA Energía de Entre Ríos S.A.
Título:	LAYOUT

Proyecto:	MX120262 (Energía de Entre Ríos, S.A.)	Escala:	N/A
Elemento:	Señ y Prot TR1, RN, BC, Acop 13.2kv	Acotaciones:	MM
Archivo:	12282A900110203.dwg	Tamaño:	ISO A3
		Hoja:	03 de 18

© D.E. Schwabizer Engineering Laboratories, Marca Registrada.
 Se reserva el derecho de propiedad sobre este documento confidencial exclusivamente al destinatario. Sin nuestra autorización no puede ser copiado, reproducido, comunicado, ni agustado a disposición de terceros.

