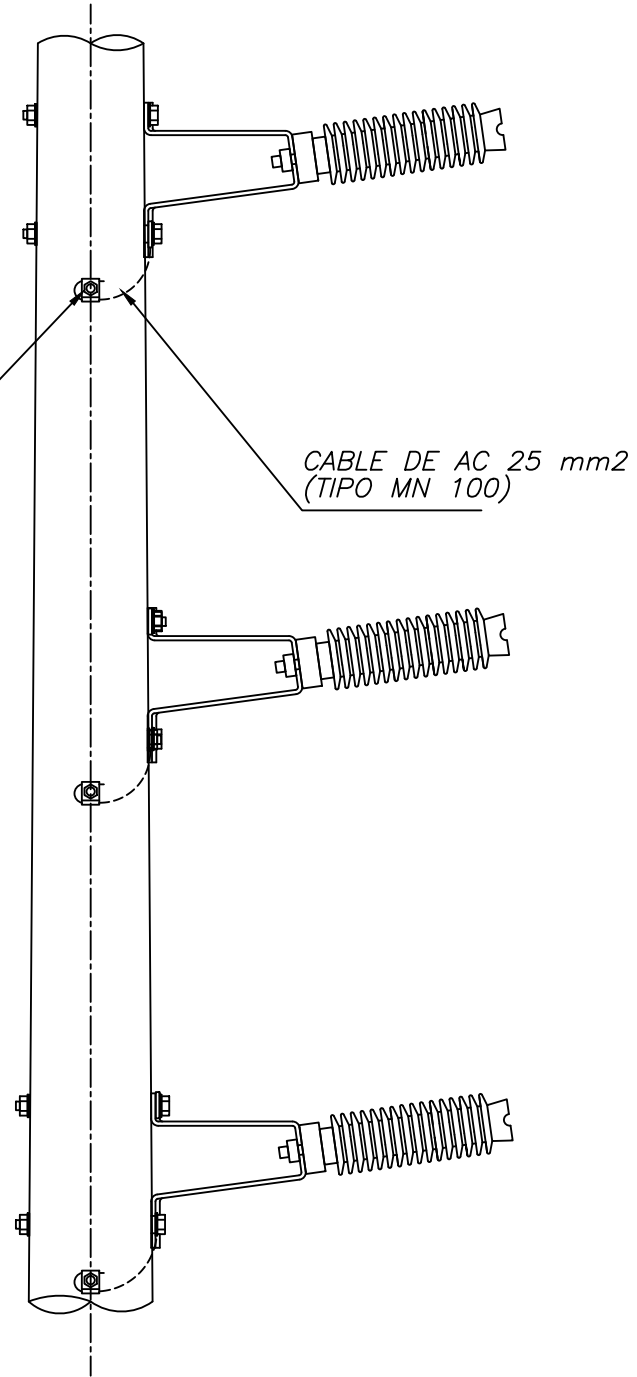
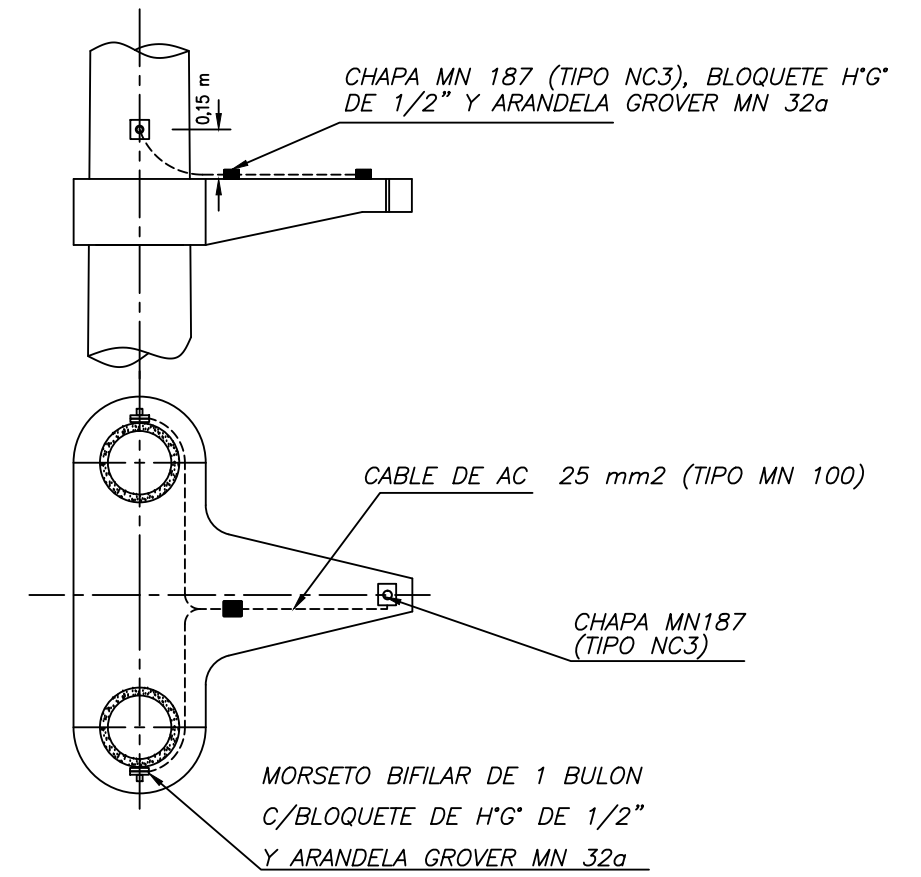


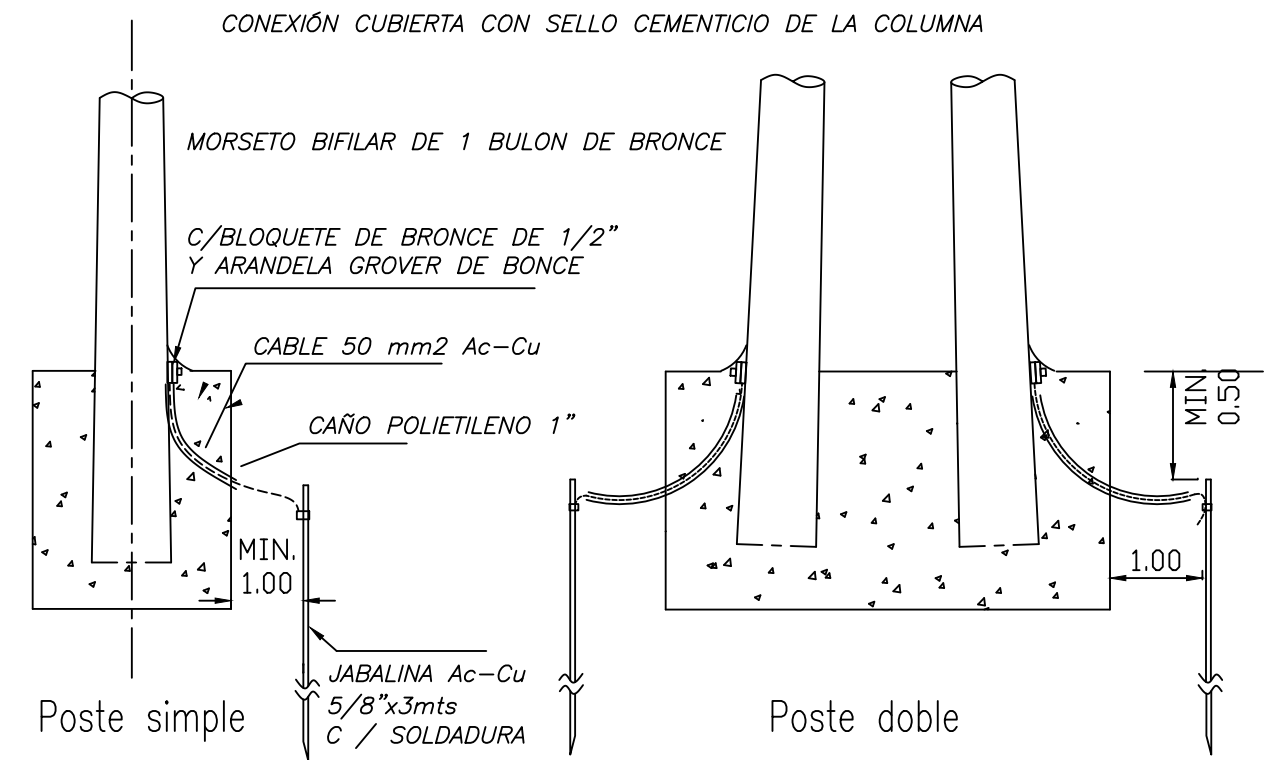
MORSETO BIFILAR DE 1 BULON  
C/BLOQUETE DE H"G DE 1/2"  
Y ARANDELA GROVER MN 32a




PAT de mensulas metálicas en suspensión



PAT de ménsulas de hormigón



PAT de postes

Revisión N°	Fecha	Motivo de la Revisión	Dibujó :	06/04/2011	Plano de Proyecto	 Energía de Entre Ríos S.A.	Puesta a tierra de postes y ménsulas
			Proyectó:	06/04/2011	Archivo .dwg		
			Aprobó:	06/12/2016	Escala: s/e		
				06/12/2016	Fecha: 06/12/2016		
						Línea 33 kV Parque Industrial Crespo	Plano N°: LMT 011