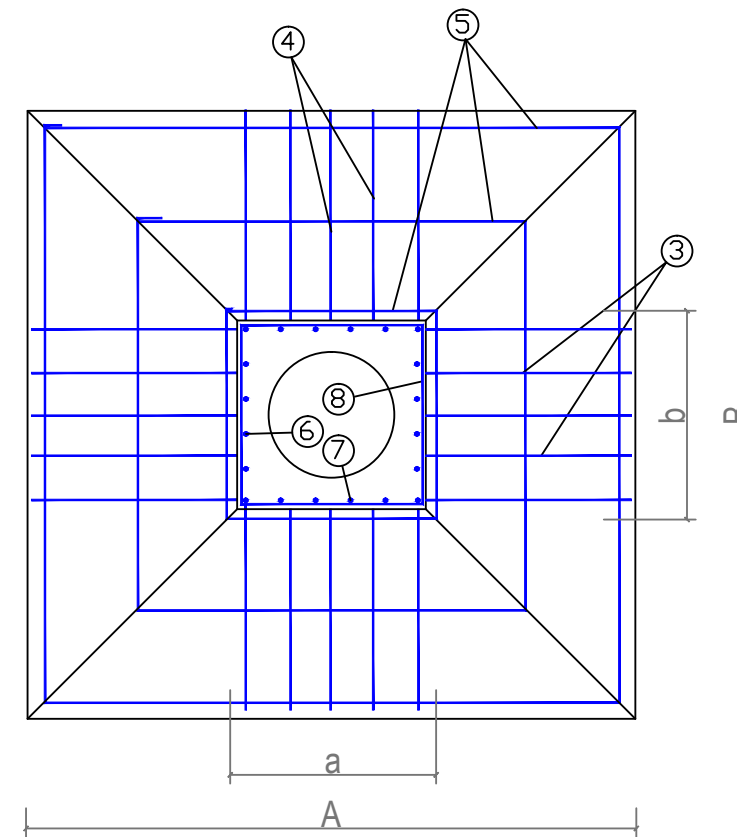
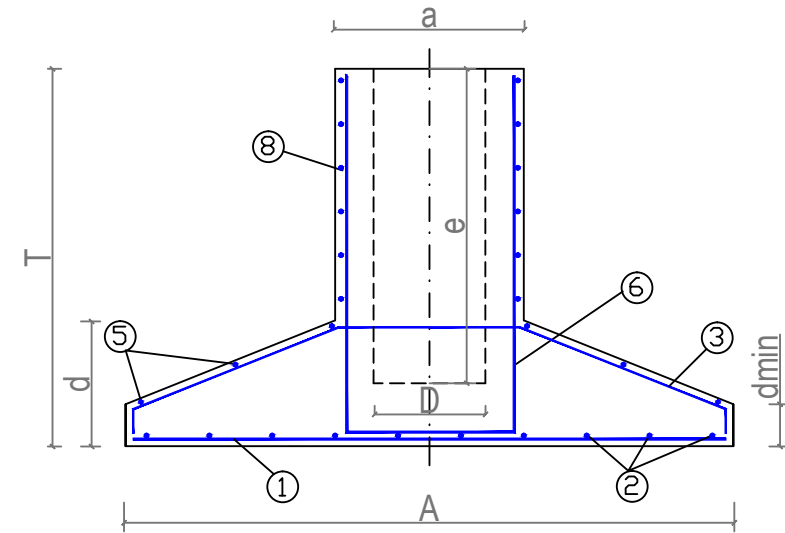
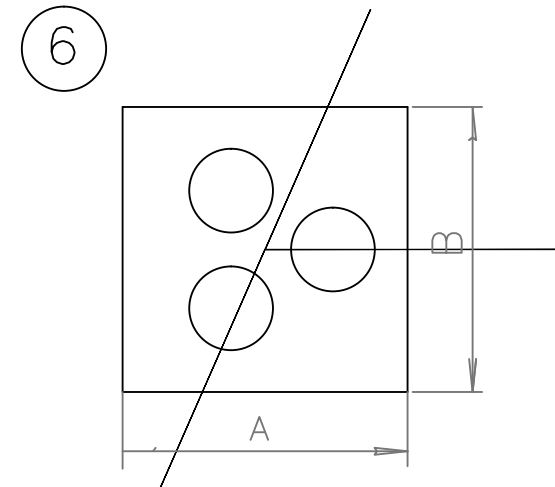
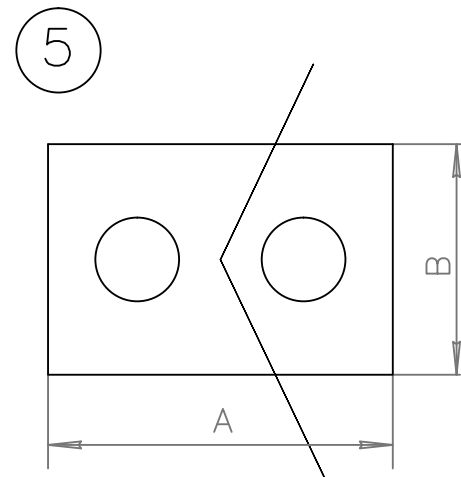
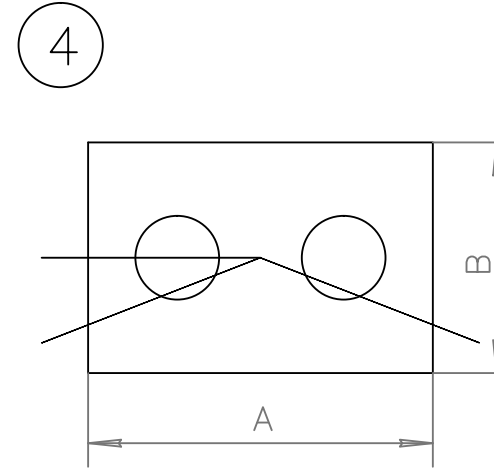
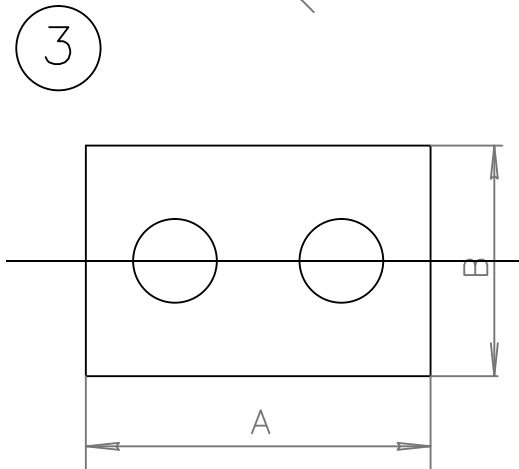
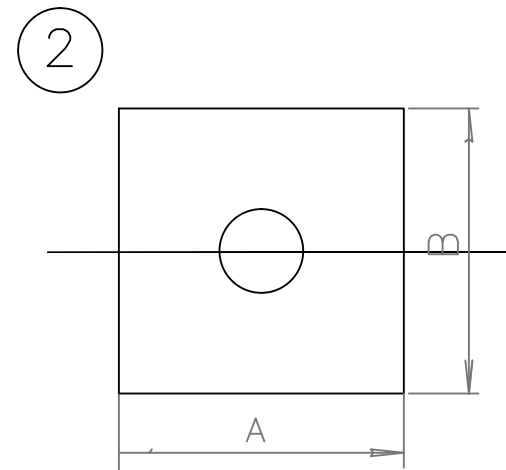
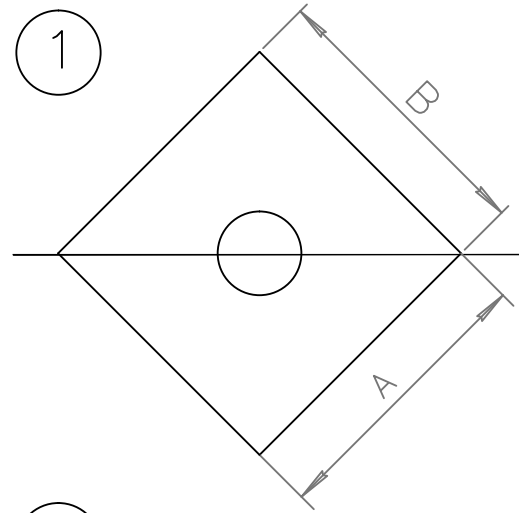



ESQUEMA DE BASES

BASES ARMADAS



- Características:
- Hormigón H-25
 - Aceros ADN 420
 - Recubrimientos 5 cm
 - Relleno compactado

Revisión N°	Fecha	Motivo de la Revisión	Dibujó :	D.A.	Plano de Proyecto	 Energía de Entre Ríos S.A.	Esquemas de bases
			Proyectó:	D.A.	Archivo .dwg		
			Aprobó:	M.MO	Escala: s/e		
					Fecha: 06/12/2016		
						LMT 33 kV Basavilbaso - Urdinarraín	Plano N°: L-BAUR-2-X-PL-015