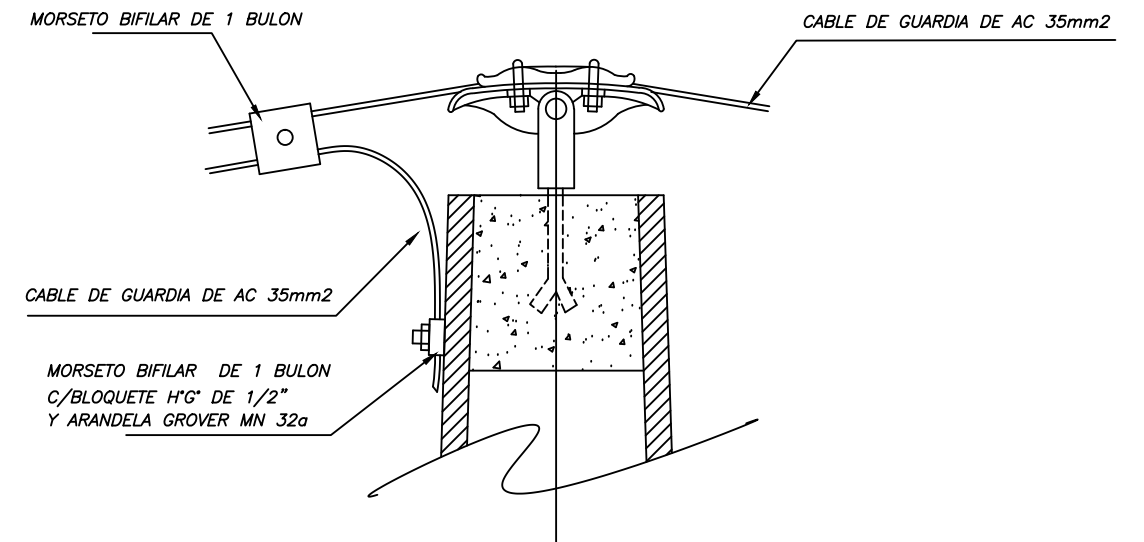
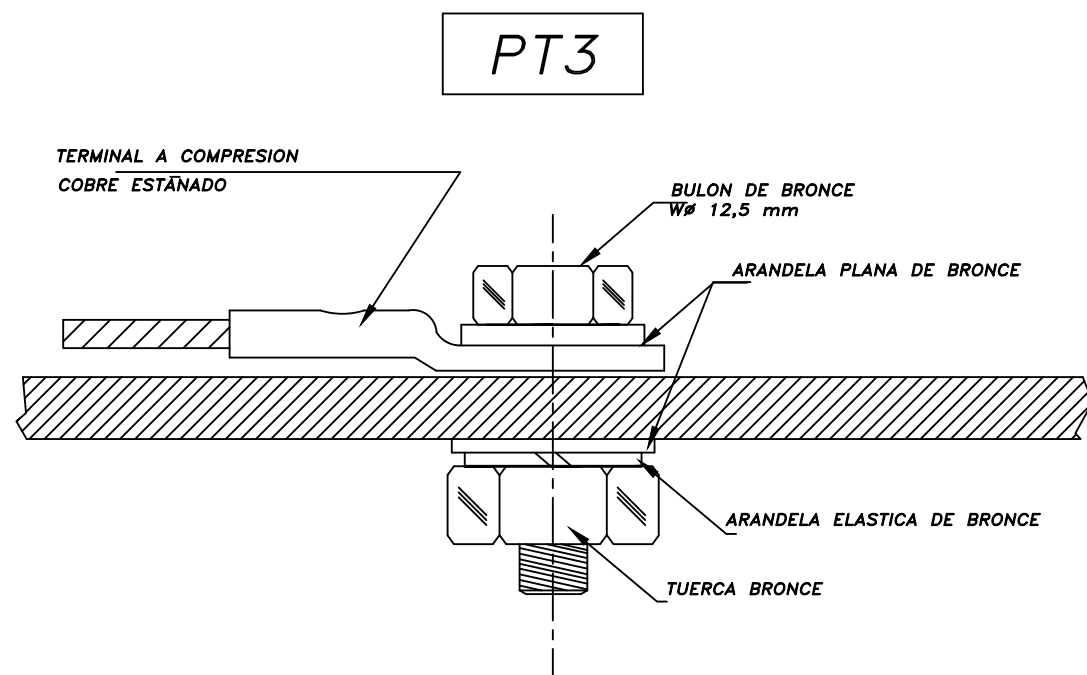


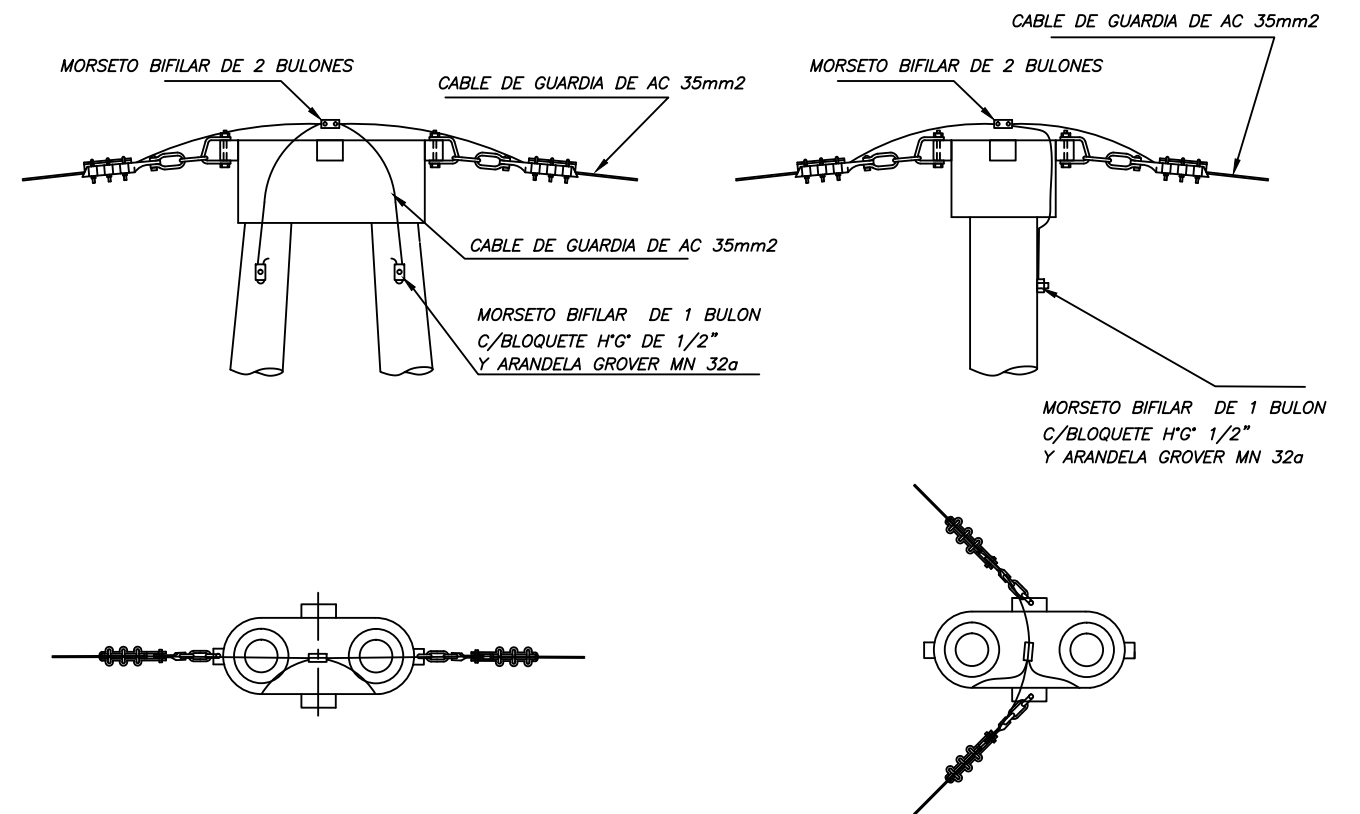
PAT de estructuras de hormigón



PAT cable guardia en estructura de suspensión



PAT de elementos metálicos



PAT cable guardia en estructura de retención

Revisión N°	Fecha	Motivo de la Revisión	Dibujó :	Proyectó:	Aprobó:	Fecha:
			Ariel Lell	Ariel Lell	M. Moyano	20/04/2017

Plano de Proyecto	20/04/2017
Archivo: .dwg	20/04/2017
Escala: s/e	20/04/2017
Fecha: 20/04/2017	



Línea 33 kV Basavilbaso-Urdinarrain

Detalle de uniones de puesta a tierra

Plano N°: L-BAUR-2-X-PL-014-A