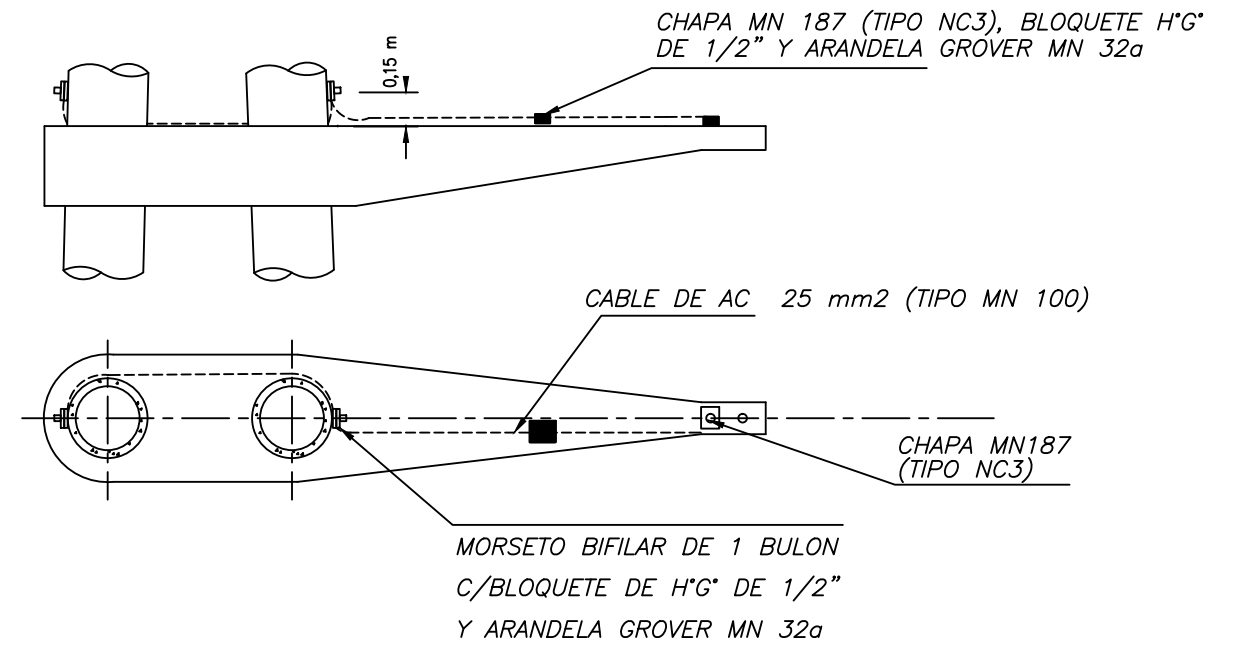
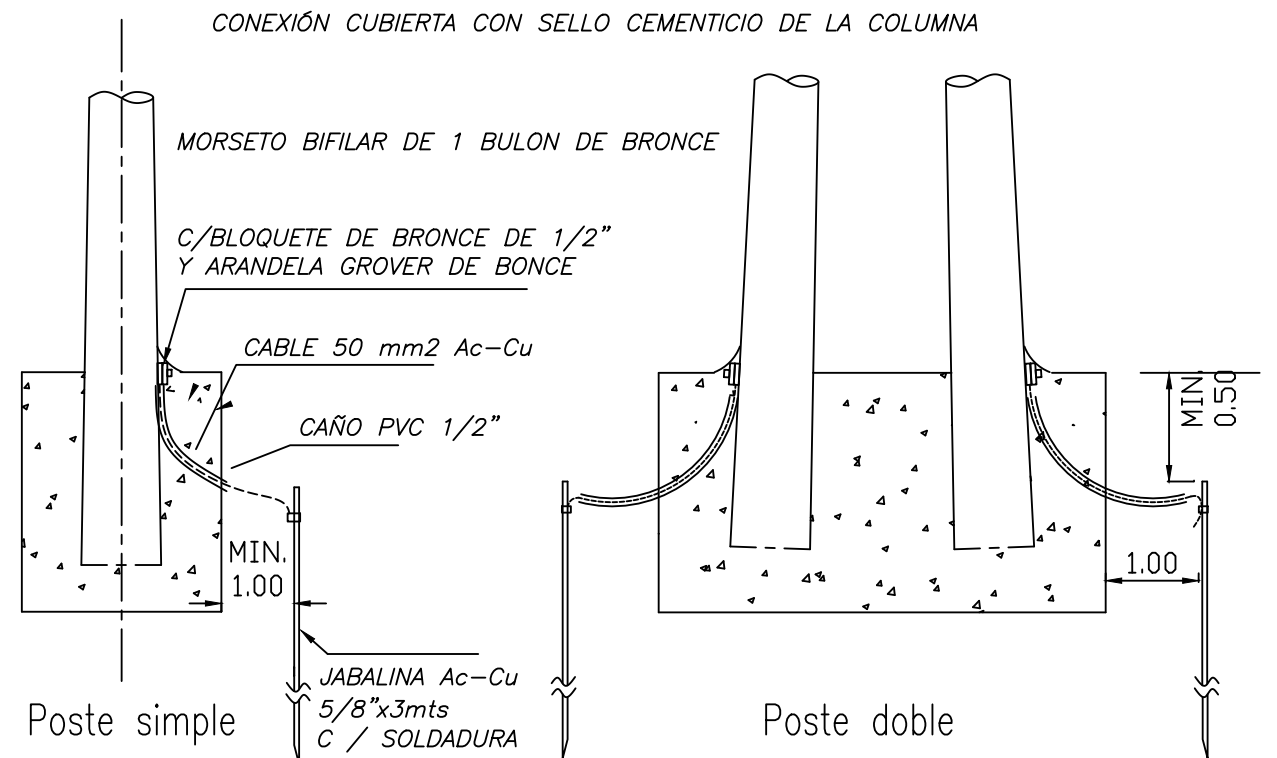



PAT de ménsulas metálicas en suspensión



PAT de ménsulas de hormigón



PAT de postes

Revisión N°	Fecha	Motivo de la Revisión	Dibujó :	Proyectó:	Aprobó:	Plano de Proyecto	 Energía de Entre Ríos S.A.	Línea 33 kV Basavilbaso-Urdinarrain	Puesta a tierra de postes y ménsulas		
			Ariel Lell	Ariel Lell	M. Moyano	20/04/2017				Archivo: .dwg	Plano N°: L-BAUR-2-X-PL-013-A
						20/04/2017				Escala: s/e	
						20/04/2017				Fecha: 20/04/2017	