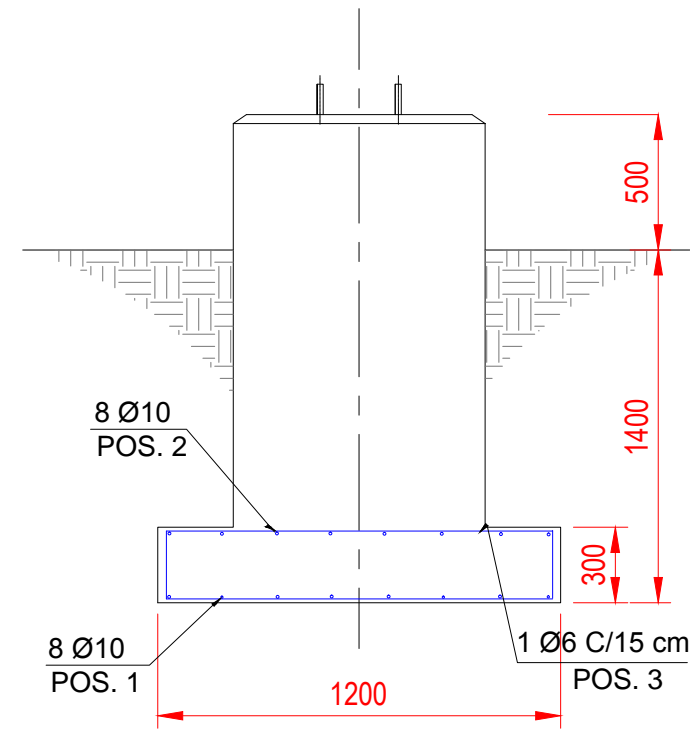
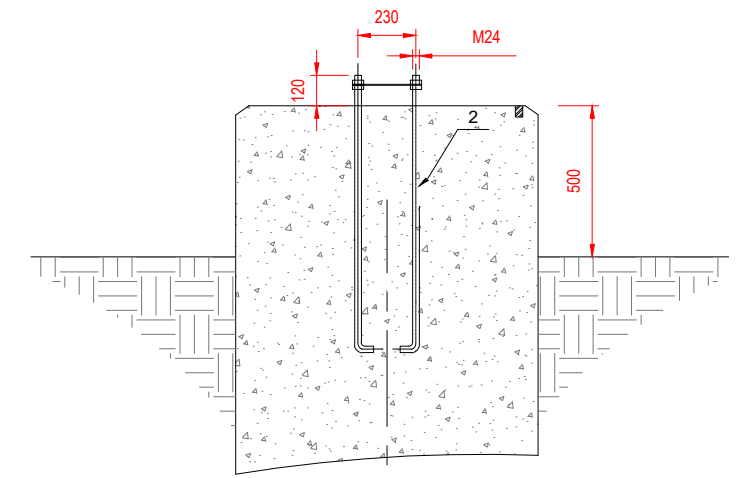


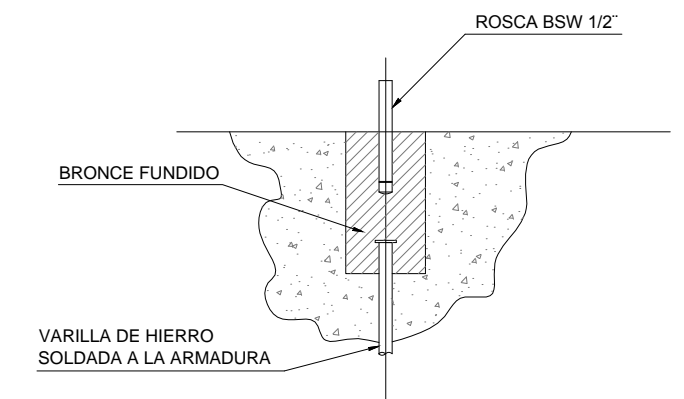
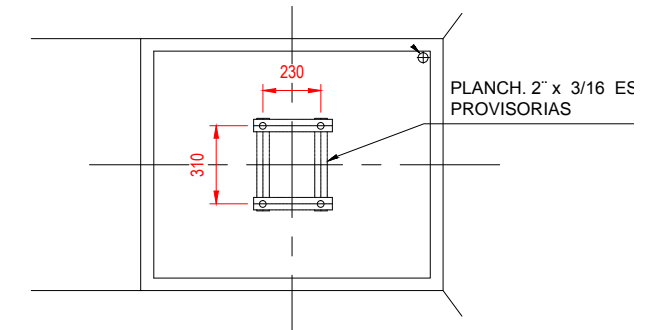
CORTE B:B



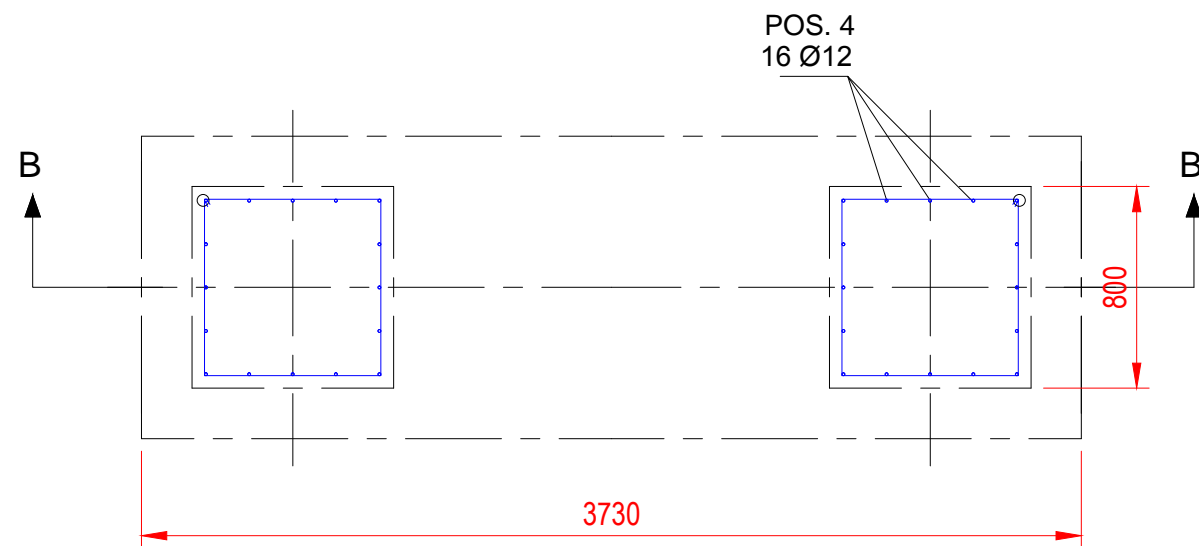
CORTE A:A



DETALLE DE ANCLAJE



DETALLE DE BLOQUETE P.A.T.



VISTA EN PLANTA

NOTAS

- 1- HORMIGON H-25 s/CIRSOC 201
- 2- ARMADURAS ADN 420 s/IRAM
- 3- VARILLA DE ACERO F-24 ROSCADA A PRESION Y ZINCADA SOLO LA PARTE QUE QUEDA FUERA DEL Hº Aº ( 120 A 150 mm )

REVISION	DESCRIPCION	PROYECTO	DIBUJO	REVISO	APROBO	FECHA	ESC.:	TITULO:	PLANO N°:
01	PLANO DE ANTEPROYECTO					18/05/17	1:30	<b>ENERSA</b> Energia de Entre Ríos S.A.	FUNDACIÓN INTERRUPTOR DE POTENCIA
							ARCHIVO: ET-VE-C-011.dwg		
									HOJA 1 DE 1