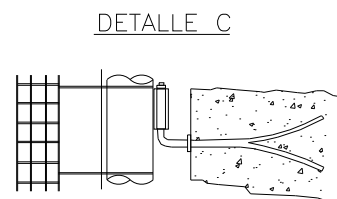
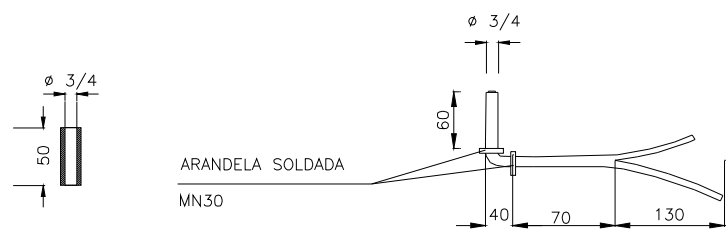
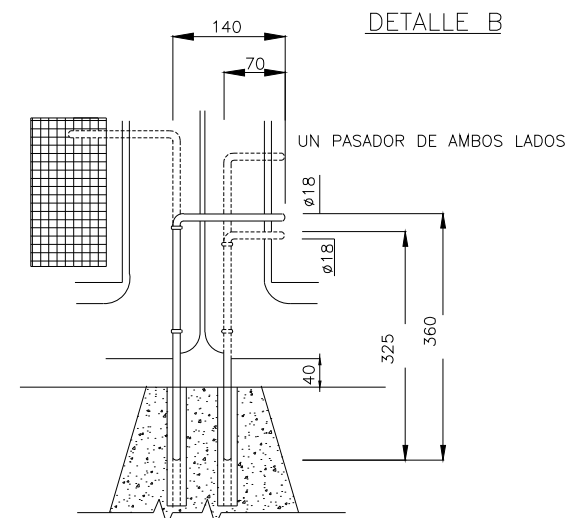
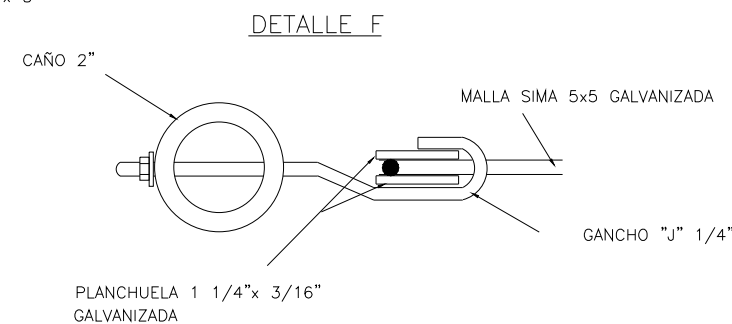
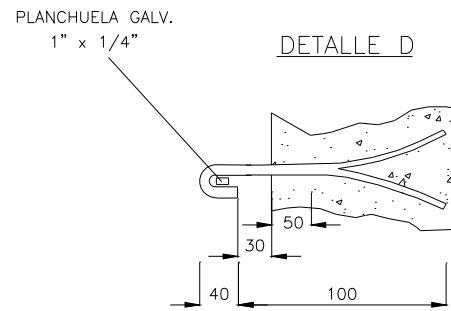
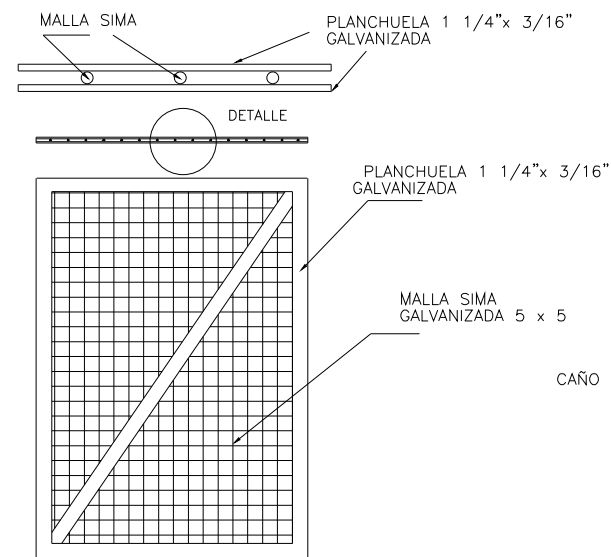
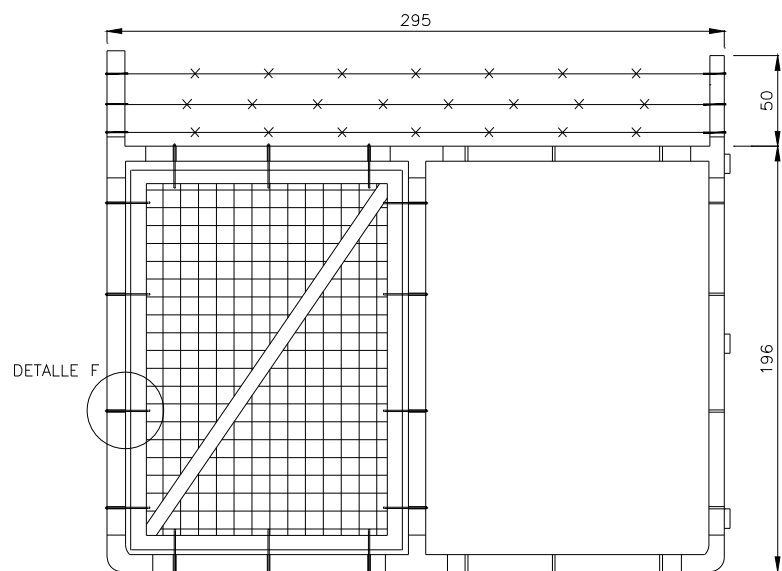


ESTRUCTURA DE CAÑO GALVANIZADO 2"



NOTA: LAS COLUMNAS DE H° A° IN SITU PARA PORTONES SERAN DE 0,30 x 0,30 x 3,30 m SE EMPOTRARAN EN UNA BASE DE H° DE 1,00x1,00m. EMPOTRAMIENTO 0,80 m.

OPCION CONSTRUCTIVA PARA LOS DETALLES C Y D: CAÑO PASANTE INSERTO EN EL H°

REVISION	DESCRIPCION	PROYECTO	DIBUJO	REVISO	APROBO	FECHA	ESC.:	TITULO:	PLANO N°:	
01	PLANO DE ANTEPROYECTO					18/05/17	S/E	DETALLES PORTÓN DE ACCESO	ET-VE-C-008	
							ARCHIVO:	OBRA:		
							ET-VE-C-008.dwg	ET 132 KV VILLA ELISA		

