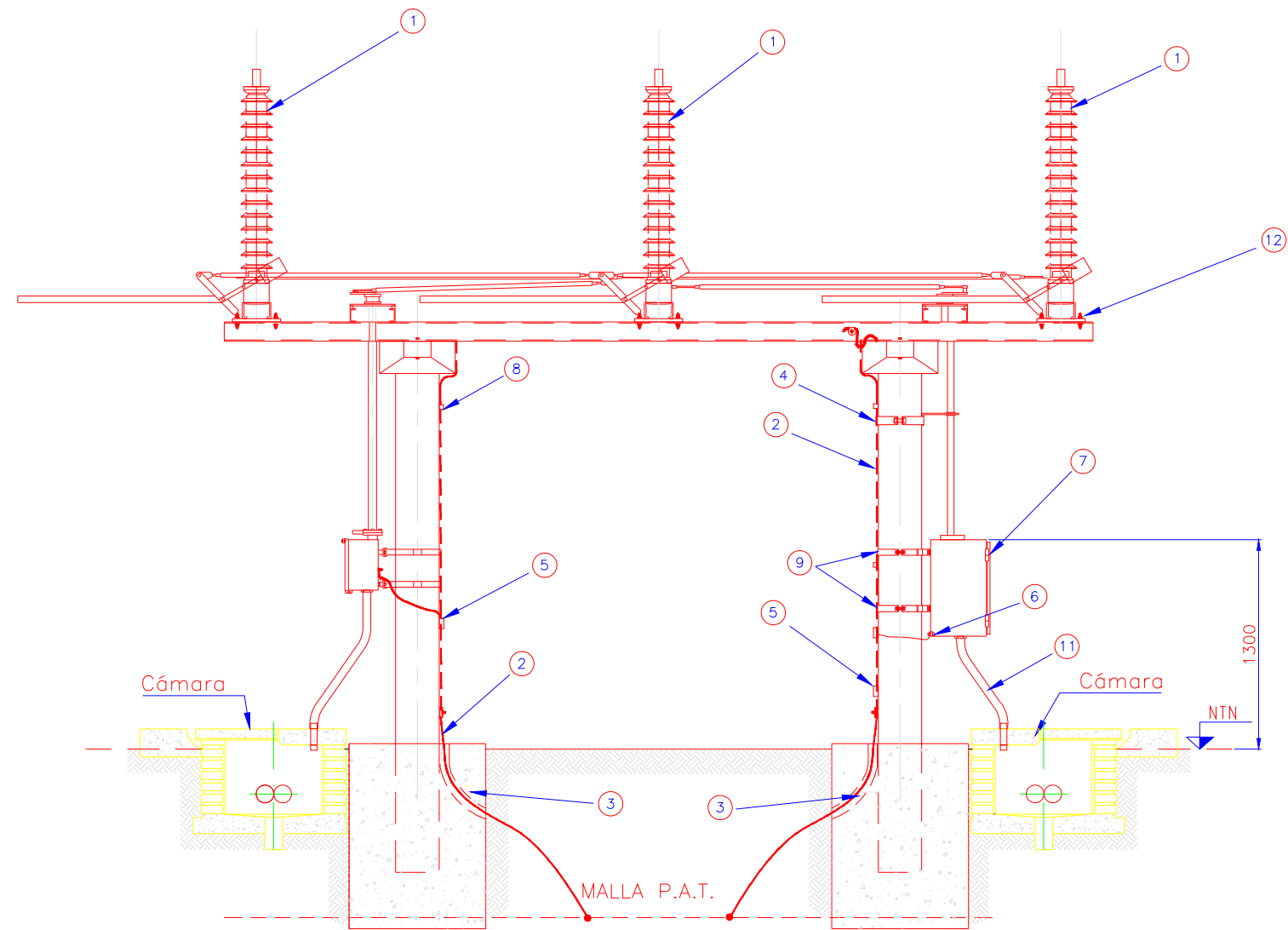
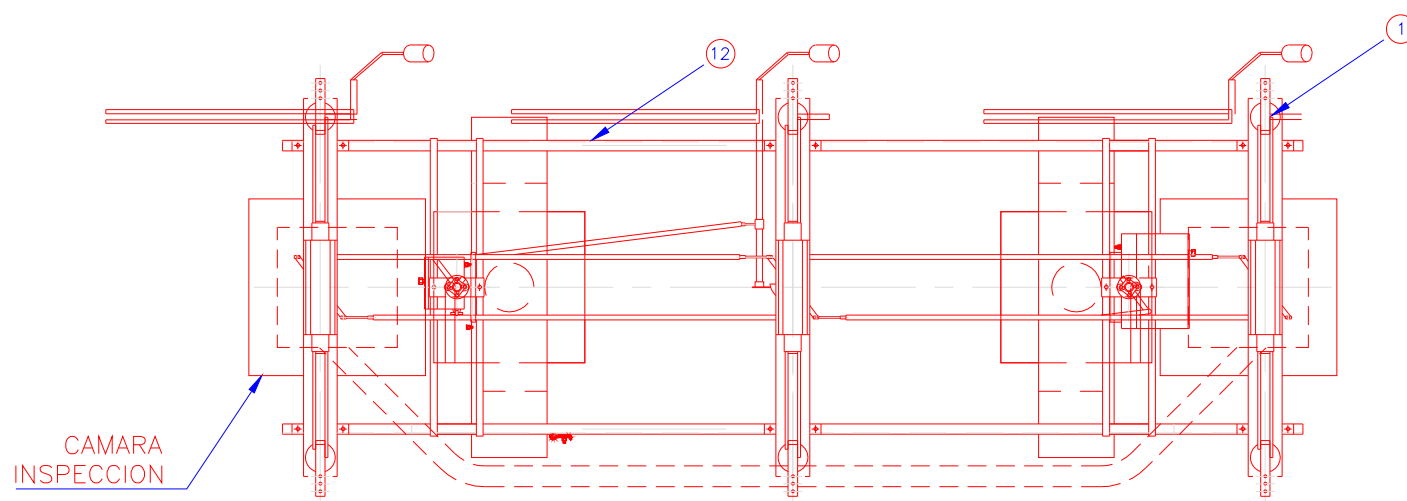


VISTA



ELEVACION




PLANTA

REFERENCIAS:

N°	DESCRIPCION
1	SECCIONADOR DE POLOS PARALELOS
2	CABLE DE Cu DESNUDO 95 mm2
3	CAÑO PVC
4	ABRAZADERA CHAPA C/BUJE PARA SUJECION VARILLA
5	MORSETO BIFILAR DE BRONCE P/CABLE Cu 95 mm2
6	PUESTA A TIERRA DE CAJA DE MANDO
7	CAJA DE MANDO
8	MORSETO UNIFILAR DE BRONCE PARA CABLE DESNUDO 95 mm2
9	ABRAZADERA SOPORTE CAJA DE COMANDO
10	TERMINAL DE CONEXION DEL EQUIPO
11	CAÑOS DE H*G
12	PNU 12 (Mínimo) PARA SOPORTE BASTIDORES DE POLOS

NOTA:
ESTE DOCUMENTO ES INDICATIVO, EN EL DOCUMENTO DE LA INGENIERIA DE DETALLE DEBERAN INDICARSE TODOS LOS ELEMENTOS NECESARIOS PARA EL MONTAJE, SUS DIMENSIONES Y CANTIDADES.

Revisión N°	Fecha	Motivo de la Revisión	Dibujó :	Plano de Proyecto	 ENERSA Energía de Entre Ríos S.A.	Montaje Seccionador PP+T Plano N°: E-VE-3-X-PL-PP+T-001-A
			Proyectó:	Archivo: E-VE-3-X-PL-PP+T-001-A.dwg		
			Aprobó:	Escala: 1/40		
				Fecha: 18/5/2017		
ET 132 kV Villa Elisa						Hoja 1 de 1