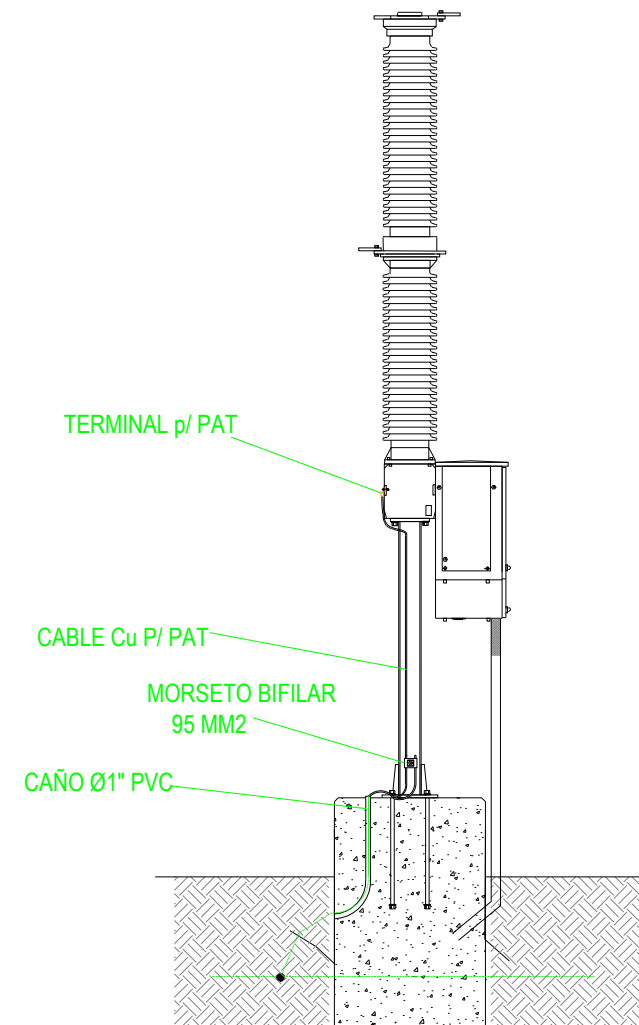
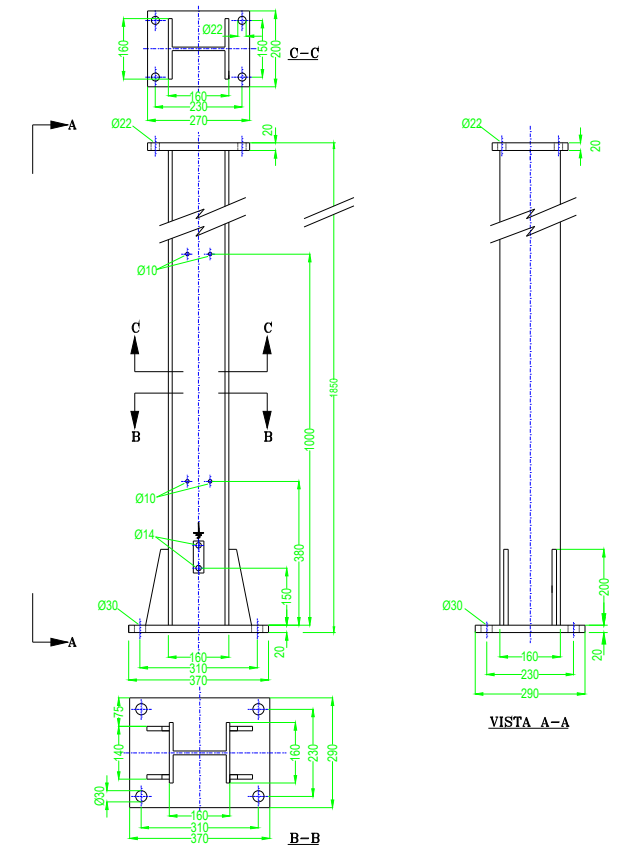


NOTA: LA FUNDACIÓN ES SIMPLEMENTE ILUSTRATIVA



DETALLE BASE SOPORTE PROVISTA CON EL EQUIPO - Esc: 1:20



Revisión N°	Fecha	Motivo de la Revisión	Dibujó :		Plano de Proyecto	 ET 132 kV Villa Elisa	Montaje Interruptor 132 kV
			Proyectó:		Archivo:		
			Aprobó:		Escala: 1/50		Plano N°: E-VE-3-X-PL-Interruptor-001-A
					Fecha: 18/5/2017		Hoja 1 de 1