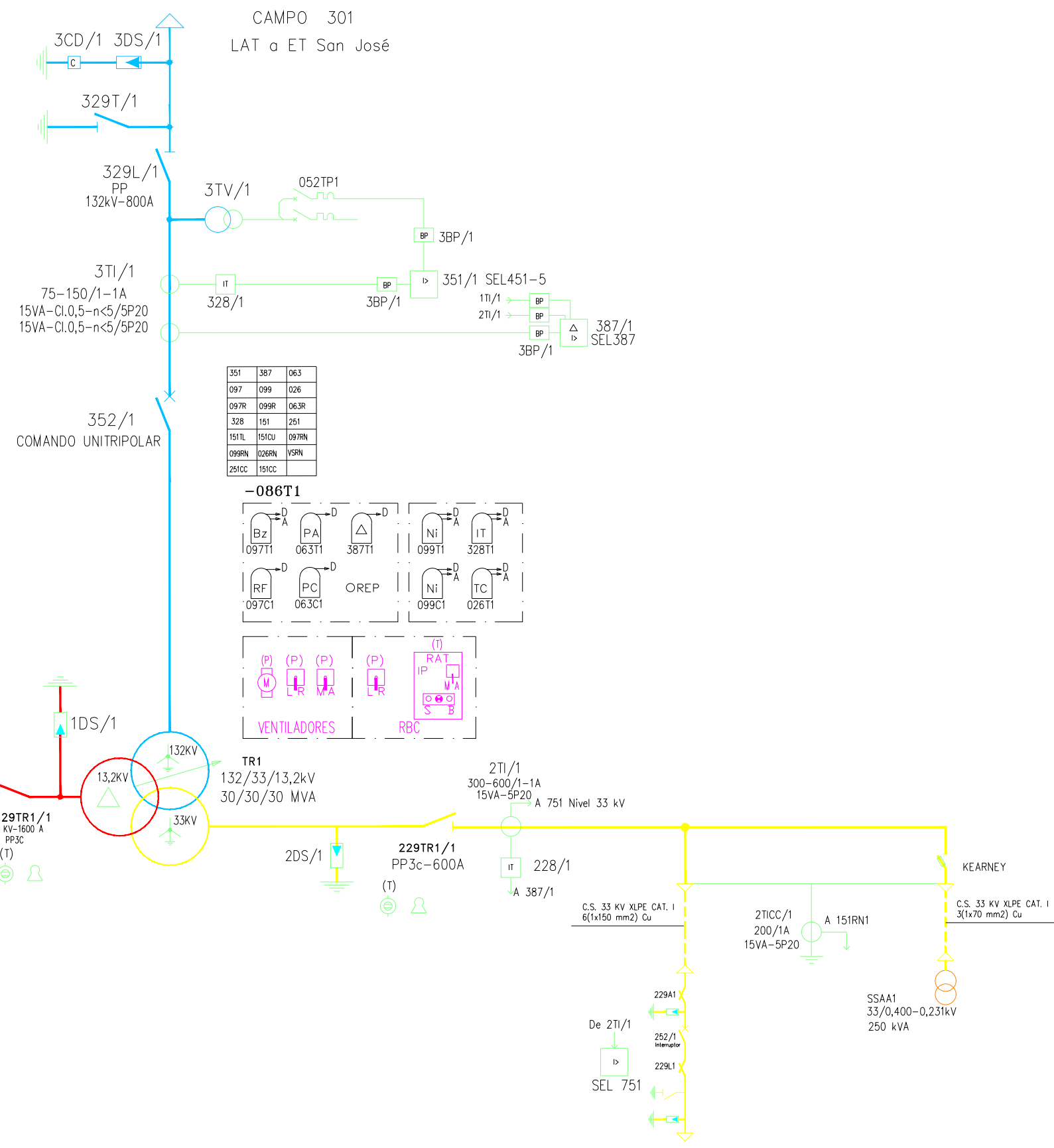
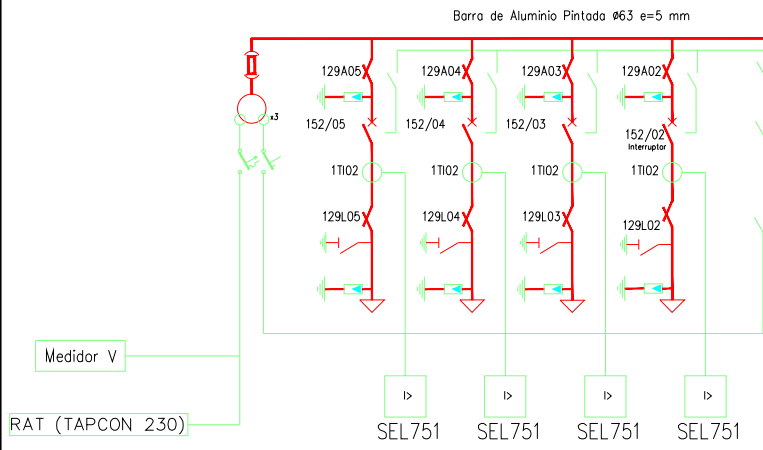
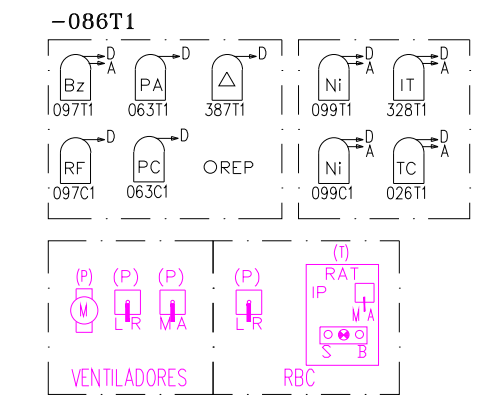
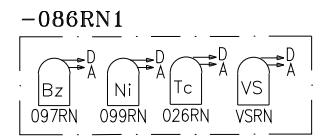
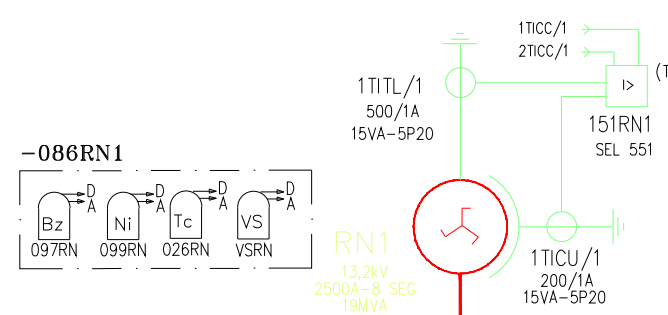



CAMPO 301
LAT a ET San José



REACTOR DE NEUTRO



Revisión N°	Fecha	Motivo de la Revisión	Dibujó :	Plano de Proyecto	 ET 132 kV Villa Elisa	Unifilar 132 kV, 33 kV y 13,2 kV Plano N°: E-VE-3-X-EU-UnifGral-001-A
			Proyectó:	Archivo: E-VE-3-X-EU-UnifGral-001-A.dwg		
			Aprobó:	Escala: s/e Fecha: 2/2/2017		